

SONANCE

УЛИЧНЫЙ ВСЕНАПРАВЛЕННЫЙ 70В/ 100В 8 ОМ ДИНАМИК

OMNI-6T



SONANCE OMNI-6T

Всенаправленный уличный динамик Sonance OMNI-6T обеспечивает полное 360-градусное звуковое покрытие с исключительной производительностью бренда Sonance как для коммерческих, так и для жилых уличных систем.

Благодаря 6,5 - дюймовому (165мм) НЧ-динамику и 60 Вт ламинированному трансформатору Sonance 70В/100В, Sonance OMNI-6T является отличным дополнением к динамикам и сабвуферам серии Sonance Landscape, но также может создать систему, полностью состоящую из динамиков Sonance OMNI-6T. Это идеальное решение для пространств, требующих всенаправленного покрытия, таких как спа-курорты, бассейны отелей, тематические парки, открытые торговые центры или дворы.

ПРИМЕНЕНИЯ:

- Торговые центры открытого типа
- СПА-курорты
- Тематические парки
- Бассейны в отелях
- Обеденные зоны открытого типа
- Дворы в резиденциях
- Спортивные сооружения
- Пристани

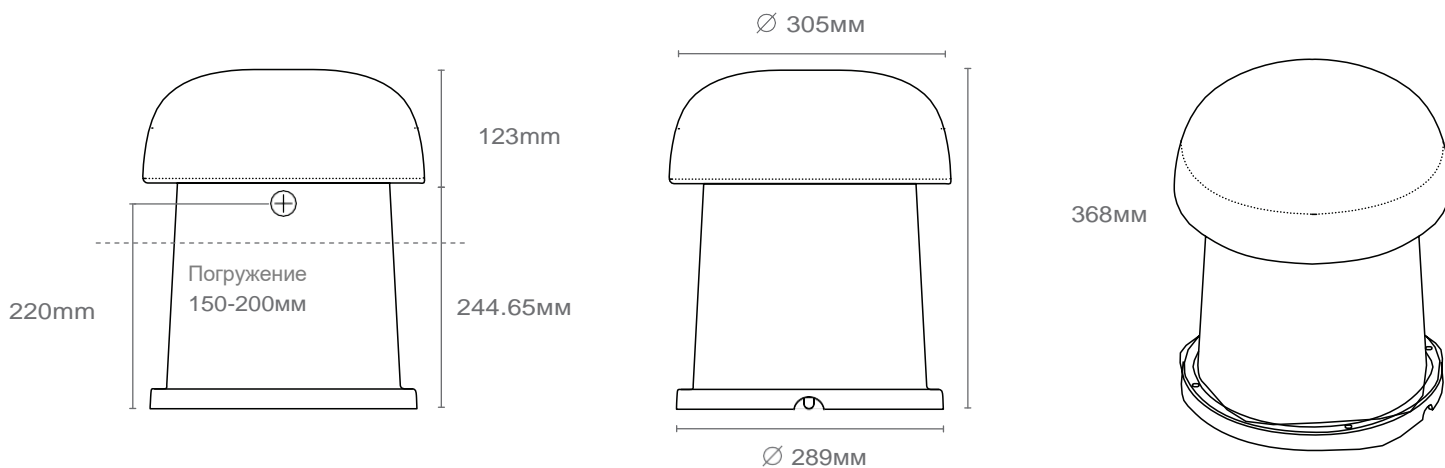
OMNI-6T

Функции и Особенности

- Четыре x 1.25" (32мм) Широкополосных Драйвера: Лучшие в своем классе средние и высокие частоты
- 6.5" (165мм) НЧ-динамик: исключительный басовый отклик
- Текстурированный коричневый корпус: такое покрытие позволяет динамику удачно «слиться» с почвой, садовыми клумбами и листвой
- Технология Ламинированного Сердечника Трансформатора (SLCT): для абсолютно качества звука при 70В/100В линии
- Вкапывается в землю: может быть вкопан на глубину 203мм, видимой остаётся только часть 152 мм,
- Атмосферостойкая конструкция: устойчивость к экстремальным температурам, влажности и соленому туману.

Размеры: OMNI-6T

Артикул: 40196
Диаметр: 305мм
Высота: 368мм



Технические Характеристики:

Частотный диапазон (-10дБ)	38Гц – 25кГц
Частотный диапазон (-3дБ)	60Гц – 20кГц
Мощность	120 Ватт
Угол охвата	360 градусов по-горизонтالي, 160 градусов по-вертикали
Сопротивление	8 Ом номинально, 6 Ом минимум
Мощность трансформатора	80Вт, 40 Вт, 20 Вт и (10 Вт @70В)
НЧ Драйвер	6.5" (165мм) полипропиленовый конус на подвесе из Santoprene
Широкополосный Драйвер	Четыре 1.25" (32мм) купольных динамика из материала EPDM, охлажденных ферромагнитной жидкостью
Тип подключения	2х жильный очищенный кабель
Защищённость	Соответствует стандарту MIL-STD-810: защита от влаги, брызг соли, температур, IP-66
Аксессуары	Колпачки изолирующие с силиконом для соединения кабеля
Размеры (ВхД)	368мм x 305мм

ОГРАНИЧЕННАЯ (на 5 лет) ГАРАНТИЯ

Компания Sonance гарантирует конечному покупателю, что этот продукт бренда Sonance (“Продукт”), приобретенный у официального дилера/дистрибьютора Sonance, прослужит в течение пяти минимум (5) лет без выявления дефектов, за исключением решетки, которая покрывается гарантией в течение одного (1) года. Sonance будет по своему усмотрению и за свой счет либо устранять дефект, либо заменять продукт новым или восстановленным продуктом или равнозначным эквивалентом.

ИСКЛЮЧЕНИЯ

В ТОЙ МЕРЕ, В КАКОЙ ЭТО РАЗРЕШЕНО ЗАКОНОМ, ПРИВЕДЕННАЯ ВЫШЕ ГАРАНТИЯ ЗАМЕНЯЕТ И ИСКЛЮЧАЕТ ВСЕ ДРУГИЕ ГАРАНТИИ, ЯВНЫЕ ИЛИ ПОДРАЗУМЕВАЕМЫЕ, И ЯВЛЯЕТСЯ ЕДИНСТВЕННОЙ И ИСКЛЮЧИТЕЛЬНОЙ ГАРАНТИЕЙ, ПРЕДОСТАВЛЯЕМОЙ КОМПАНИЕЙ SONANCE. ВСЕ ДРУГИЕ ЯВНЫЕ И ПОДРАЗУМЕВАЕМЫЕ ГАРАНТИИ, ВКЛЮЧАЯ ПОДРАЗУМЕВАЕМЫЕ ГАРАНТИИ ТОВАРНОЙ ПРИГОДНОСТИ, ПОДРАЗУМЕВАЕМЫЕ ГАРАНТИИ ПРИГОДНОСТИ ДЛЯ ИСПОЛЬЗОВАНИЯ И ПОДРАЗУМЕВАЕМЫЕ ГАРАНТИИ ПРИГОДНОСТИ ДЛЯ ОПРЕДЕЛЕННОЙ ЦЕЛИ, СПЕЦИАЛЬНО ИСКЛЮЧАЮТСЯ. Никто не имеет права давать или изменять какие-либо гарантии от имени Sonance. Гарантия, указанная выше, является единственным и исключительным средством правовой защиты, и исполнение Sonance должно представлять собой полное и окончательное удовлетворение всех обязательств, обязательств и претензий в отношении продукта.

В ЛЮБОМ СЛУЧАЕ SONANCE НЕ НЕСЕТ ОТВЕТСТВЕННОСТИ ЗА КОСВЕННЫЕ, СЛУЧАЙНЫЕ, ЭКОНОМИЧЕСКИЕ, ИМУЩЕСТВЕННЫЕ, ТЕЛЕСНЫЕ ПОВРЕЖДЕНИЯ ИЛИ УЩЕРБ ЛИЧНОСТИ, ВОЗНИКШИЕ В РЕЗУЛЬТАТЕ ИСПОЛЬЗОВАНИЯ ПРОДУКТА, ЛЮБОГО НАРУШЕНИЯ НАСТОЯЩЕЙ ГАРАНТИИ ИЛИ ИНЫМ ОБРАЗОМ.

Это гарантийное заявление дает вам определенные юридические права, и вы можете иметь другие права, которые различаются в разных странах. Некоторые государства не допускают исключения подразумеваемых гарантий или ограничений средств правовой защиты, поэтому вышеуказанные исключения и ограничения могут не применяться. Если ваше государство не допускает отказа от подразумеваемых гарантий, то срок действия таких подразумеваемых гарантий ограничен сроком действия явной гарантии Sonance.

Модель и описание продукта: OMNI-6T

Гарантийный срок на данный продукт: пять (5) лет с даты первоначального товарного чека или счета-фактуры или другого удовлетворительного доказательства покупки.

Дополнительные ограничения и исключения из гарантийного покрытия: гарантия, описанная выше, не подлежит передаче, распространяется только на первоначальную установку продукта, не включает установку любого отремонтированного или замененного продукта, не включает повреждение смежного или связанного оборудования, которое может возникнуть по любой причине в результате использования с этим продуктом, и не включает трудозатраты или детали, вызванные несчастным случаем, катастрофой, небрежностью, неправильной установкой, неправильным использованием (например, перегрев усилителя или динамика, чрезмерное нагревание, холод или влажность), а также от обслуживания или ремонта, которые не были разрешены компанией Sonance.

Получение авторизованного обслуживания: чтобы получить право на получение гарантии, вы должны связаться с вашим авторизованным дилером/установщиком Sonance или позвонить в Службу поддержки клиентов Sonance по телефону +7 (495) 924-36-83 в течение гарантийного срока, получить номер возвращаемого товара (RMA) и доставить продукт в компанию Sonance доставкой с предоплатой в течение гарантийного срока вместе с оригинальным товарным чеком, счетом-фактурой или другим удовлетворительным доказательством покупки.

SONANCE

©Sonance Russia 2020. Все права защищены.

Sonance является зарегистрированной торговой маркой компании Dana Innovations.

В связи с постоянным совершенствованием продукта все характеристики и технические характеристики могут быть изменены без предварительного уведомления.

Для получения последней информации о спецификации продукта Sonance посетите наш веб-сайт: www.sonance.ru

Служба поддержки: тел. +7 (495) 924 36-83, email: info@sonance.ru

www.sonance.ru