



ИНСТРУКЦИЯ
САУНДБАРЫ SONANCE

Модели Саундбаров:

SB46-55 | SB46-65 | SB46-75 | SB46-85

Модели с регулируемой шириной:

SB46 M | SB46 L

Введение

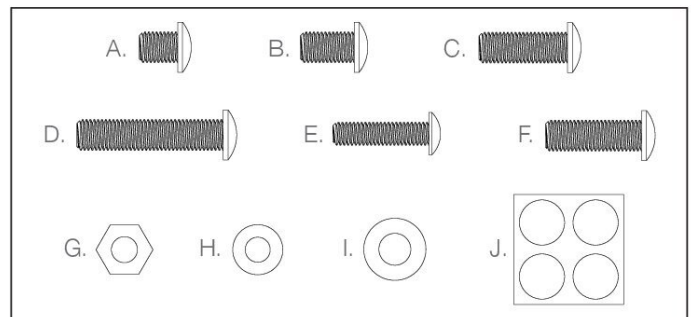
Спасибо Вам за покупку саундбара Sonance. Пускай правильно установленный, новый саундбар подарит вам годы музыкального удовольствия. Саундбар Sonance-это высокопроизводительная левая панель, Центральная и правая 3-полосная акустическая система, размещенная в герметичном корпусе, корпус из авиационного алюминия. Модели саундбара Sonance спроектированы так, чтобы соответствовать дизайну и ширине современной плоской панели телевизора. Наши саундбары предназначены для соответствия следующему размеру телевизионных дисплеев: SB46-55 для дисплеев с диагональю 55 дюймов; SB46-65 для дисплеи с диагональю 65 дюймов; SB46-75 для дисплеев с диагональю 75 дюймов; SB46-85 для дисплеев с диагональю 85 дюймов. Саундбары с Регулируемой Шириной Sonance предназначены для расширения шире или уже, чтобы соответствовать средним или большим телевизионным дисплеям, как показано ниже: SB46L для дисплеев с диагональю от 70" до 80"; SB46M для дисплеев с диагональю от 50" до 65".

Содержимое Коробки:

- (1) саундбар
- (2) плоские разъемы звуковой панели
- (2) направляющие крепления дисплея
- (2) встраиваемые разъемы звуковой панели
- (1) шаблон для настенного монтажа ключевого отверстия
- (2) настенные крепления для замочных скважин
- (2) распорки дисплея
- (2) черные непрозрачные полосы

Содержимое Комплекта Оборудования:

- A. (4) винты М8 10 мм для направляющих крепления дисплея
- B. (4) винты М8 14 мм для плоского разъема саундбара
- C. (4) короткие винты М8 23 мм для встраиваемого саундбара, коннектор
- D. (4) длинные винты М8 38 мм для встраиваемого саундбара, коннектор
- E. (4) винты М6 25 мм
- F. (4) винты М8 25 мм
- G. (8) гайки М8
- H. (8) шайбы М6
- I. (8) шайбы М8
- J. (4) резиновые ножки



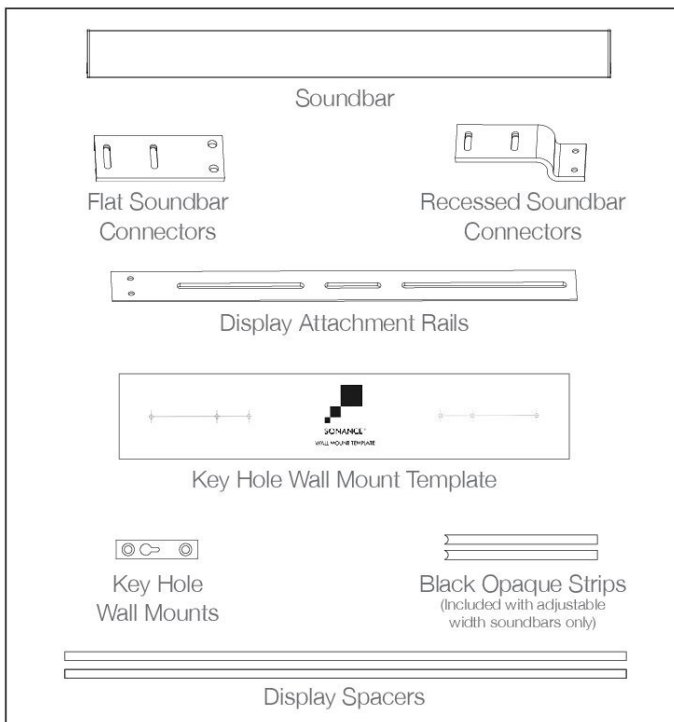
Установка на стену

ВАЖНО: УБЕДИТЕСЬ, ЧТО НАСТЕННОЕ КРЕПЛЕНИЕ БУДЕТ ПОДДЕРЖИВАТЬ КОМБИНИРОВАННОЕ ВЕС ДИСПЛЕЯ И САУНДБАРА

- **SB46-55**
Weighs 24 lbs (10.9kg) installed, suitable for 55" displays.
- **SB46-65**
Weighs 25 lbs (11.3kg) installed. Suitable for 65" displays.
- **SB46-75**
Weighs 30 lbs (13.6kg) installed. Suitable for 75" displays.
- **SB46-85**
Weighs 31 lbs (14.1kg) installed. Suitable for 85" displays.
- **SB46 M**
Weighs 24 lbs (10.88kg) installed. Suitable for displays 50" to 65" (1270mm to 1651mm).
- **SB46 L**
Weighs 29 lbs (13.15kg) installed. Suitable for displays 70" to 80" (1778mm to 2032mm).

ПРИМЕЧАНИЕ: ВНИМАТЕЛЬНО СЛЕДУЙТЕ ИНСТРУКЦИЯМ ПО УСТАНОВКЕ СТОРОННЕГО НАСТЕННОГО КРЕПЛЕНИЯ

Перед любым монтажом тщательно спланируйте, где электропроводка будет проходить через стены. Проверьте наличие препятствий с помощью искателя шипов, чтобы убедиться в отсутствии шипов, кабелепроводов, трубок отопления, карманных дверей или воздухоотводчиков в полости стены. Если вы не уверены в наличии препятствий, просверлите небольшое отверстие рядом с тем местом, где будут расположены клеммы проводов саундбара, и вставьте в это отверстие проволоку от вешалки для одежды, чтобы нащупать возможные препятствия.



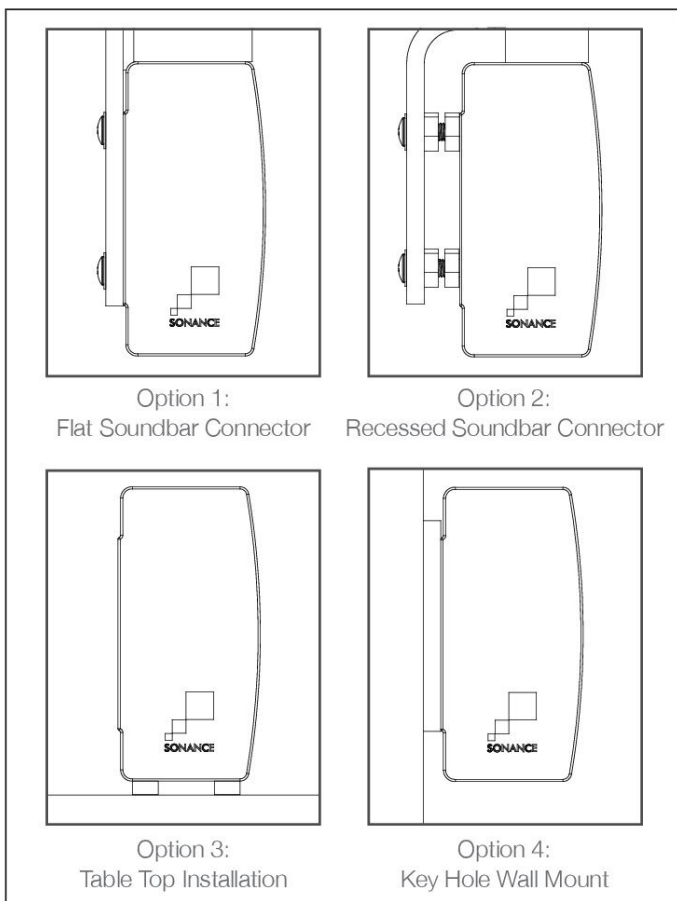
Протяните три комплекта проводов от динамиков: левый канал, центральный канал, и правый канал, а также видеокабель от усилителя к экрану. По возможности, оставляйте немного дополнительного провода, чтобы его было легко подсоединить к пружинным клеммам звуковой панели, прежде чем вешать экран. После этого дополнительный провод можно заправить обратно в стену.

ПРИМЕЧАНИЕ: ПРЕЖДЕ ЧЕМ ПРОКЛАДЫВАТЬ ДИНАМИКИ И ЭЛЕКТРИЧЕСКИЕ ПРОВОДА ЧЕРЕЗ СТЕНЫ, ОЗНАКОМЬТЕСЬ С МЕСТНЫМИ СТРОИТЕЛЬНЫМИ НОРМАМИ.

Обзор размещения и опций

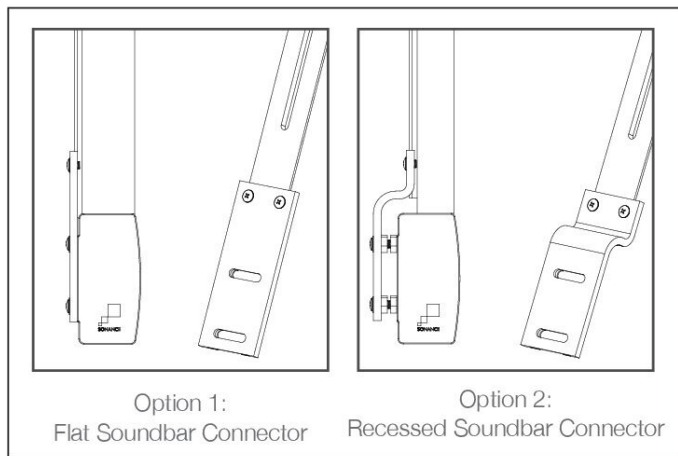
Саундбары Sonance предназначены для непосредственного крепления к большинству настенных дисплеев с плоскими панелями с помощью точек крепления VESA с помощью прилагаемых направляющих, разъемов и оборудования.

- **Вариант установки 1.** Крепление к дисплею телевизора с помощью разъема для плоской звуковой панели. Плоский разъем звуковой панели совместим с дисплеями глубиной 2 5/8 дюйма (65 мм).
- **Вариант установки 2.** Крепление к дисплею телевизора с помощью встроенного разъема звуковой панели. Встроенный разъем звуковой панели совместим с дисплеями глубиной от 1 7/32" до 2 3/32" (31,74 мм - 53 мм).
- **Вариант установки 3.** Установка на столешницу. Звуковую панель можно дополнительно установить на шкаф или столешницу с помощью резиновых ножек, которые входят в комплект поставки.
- **Вариант установки 4.** Настенный монтаж с замочной скважиной - это альтернативный вариант, который достигается с помощью настенных креплений с замочной скважиной в сочетании с шаблоном для настенного монтажа.



Разъемы саундбара для настенных кронштейнов

Выберите и прикрепите разъем саундбара к направляющим для крепления дисплеев нужной глубины. Плоский разъем саундбара совместим с дисплеями глубиной 2 5/8 дюйма (65 мм). Встроенный разъем звуковой панели совместим с дисплеями глубиной от 1 7/32" - 2 3/32" (31.74 - 53 мм).

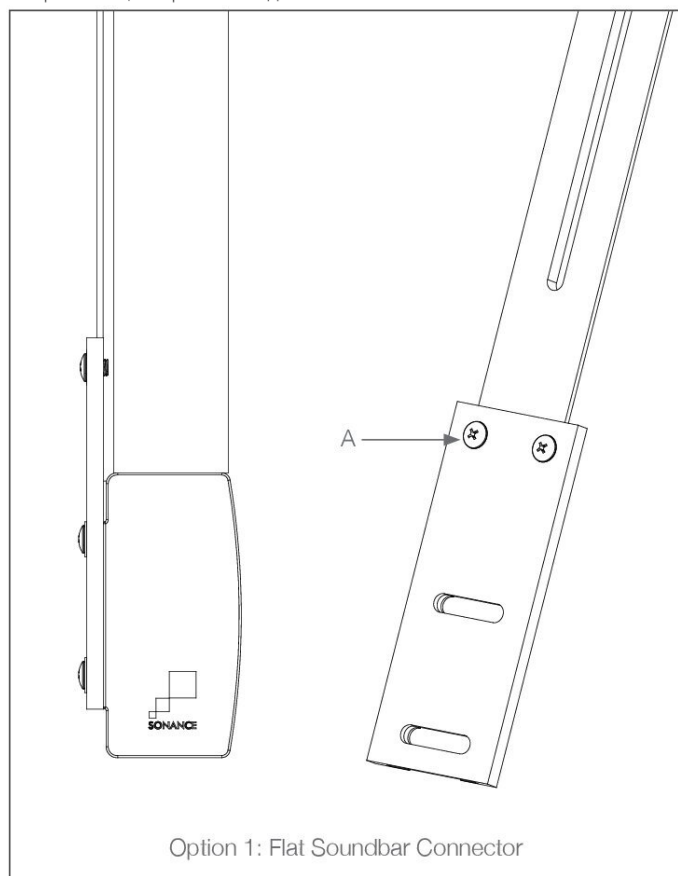


Подключение разъема саундбара

ПРИМЕЧАНИЕ: ВАРИАНТЫ УСТАНОВКИ 3 И 4 ПРИВЕДЕНЫ НА СТРАНИЦЕ 6.

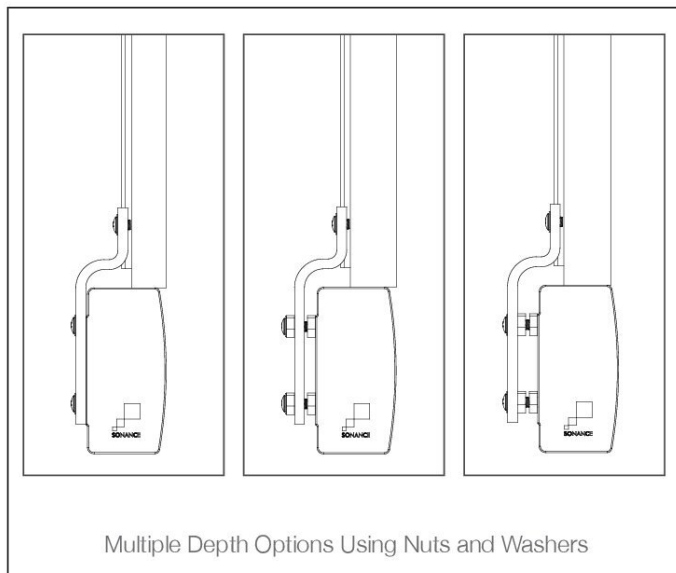
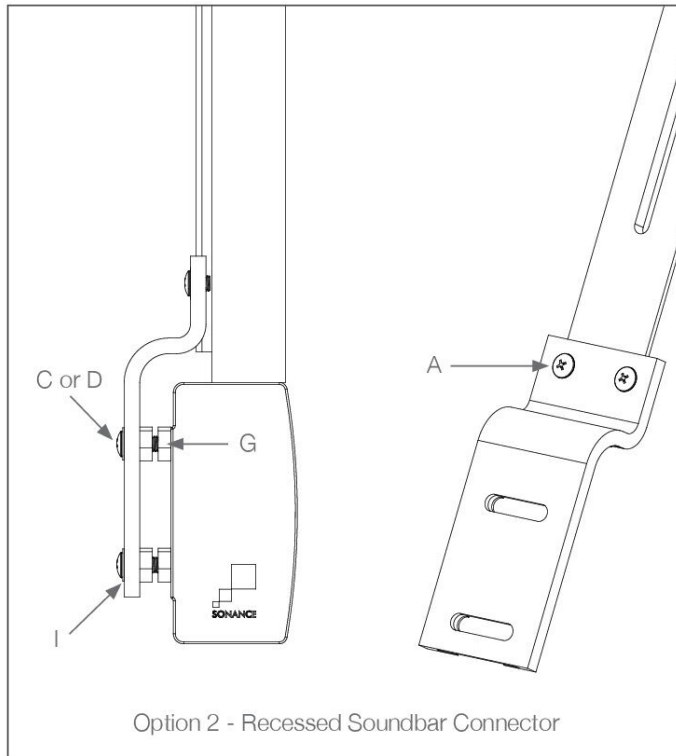
Вариант 1 - Плоский разъем саундбара

Плоский разъем саундбара будет совмещен с 2 дисплеями диагональю 5/8 дюйма (65 мм). С помощью винтов А. Присоедините их к направляющим крепления дисплея.



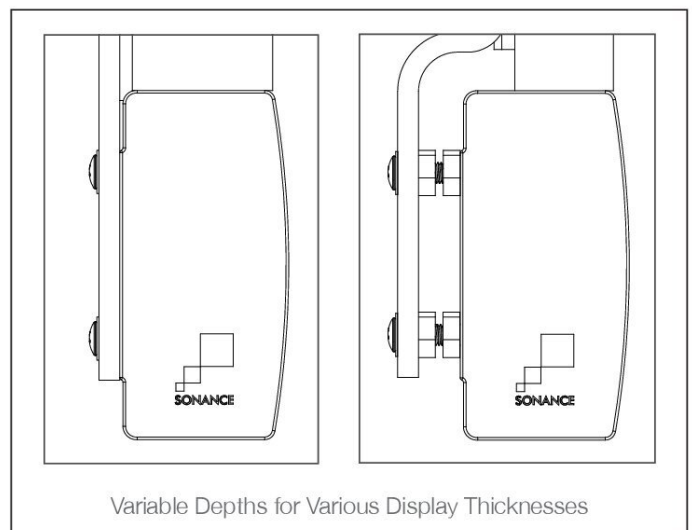
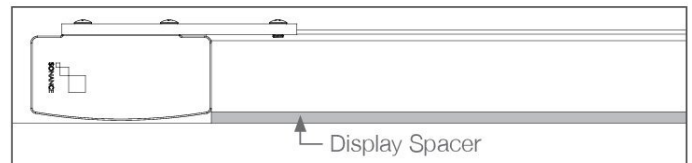
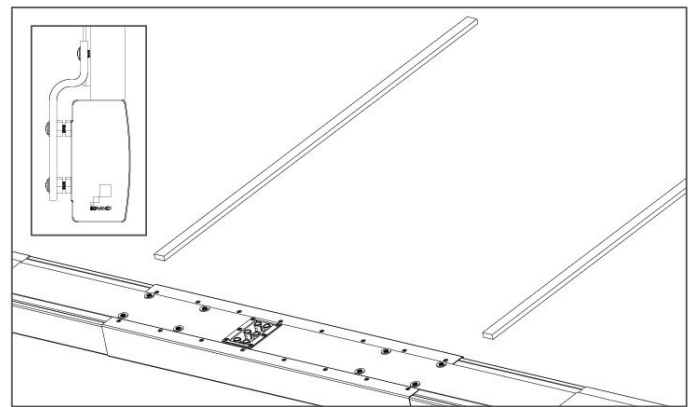
Вариант 2 - Встраиваемый разъем саундбара

Встраиваемый разъем саундбара совместим с дисплеями глубиной от 1 7/32 дюйма (31,74 мм) до 2 3/32 дюйма (53 мм). С помощью винтов типа C или D, а также I-образных шайб и G-образных гаек можно установить разъем на разную глубину. Для крепления разъема к направляющим дисплея используйте винты типа A.

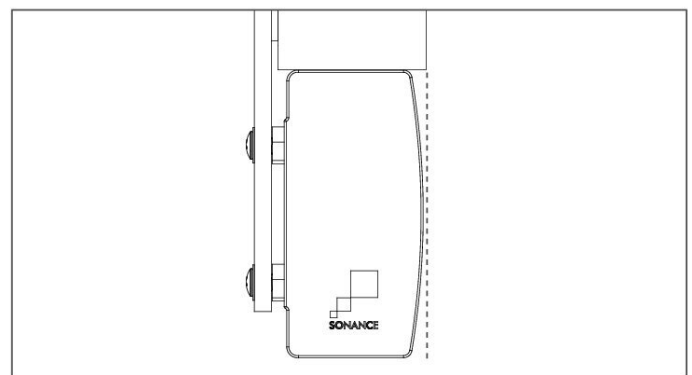


Разделители для дисплея

В комплект поставки саундбара входят две деревянные накладки для дисплея толщиной 8 мм. Благодаря этим накладкам передняя поверхность дисплея должна находиться на одной линии с плоской поверхностью на верхнем краю саундбара. При использовании накладок осторожно устанавливайте дисплей поверх накладок. Для этого потребуются два человека. Будьте осторожны, чтобы не поцарапать дисплей. прокладки не должны проходить под саундбар.

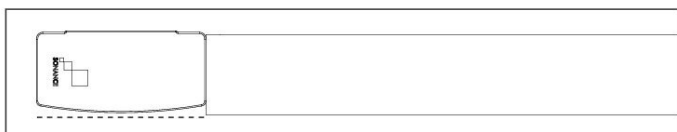
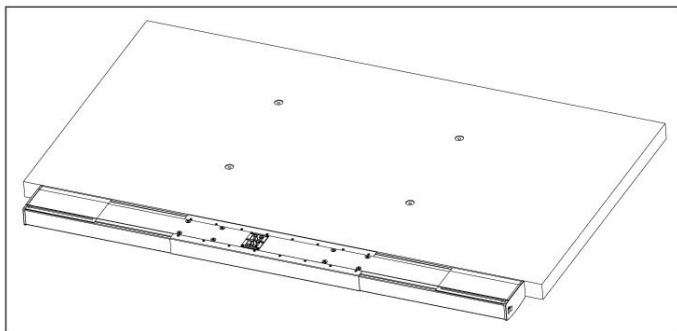


ПРИМЕЧАНИЕ: ЕСЛИ ПРОКЛАДКИ НЕ ИСПОЛЗУЮТСЯ, ПЕРЕДНЯЯ ПОВЕРХНОСТЬ ДИСПЛЕЯ БУДЕТ НАХОДИТЬСЯ НА ОДНОЙ ЛИНИИ С ПЕРЕДНИМ РАДИУСНОМ РЕШЕТКИ САУНДБАРА. ЭТО ЗАВИСИТ ОТ ТОЛЩИНЫ ДИСПЛЕЯ И ПРЕДПОЧТЕНИЙ ПРИ УСТАНОВКЕ.

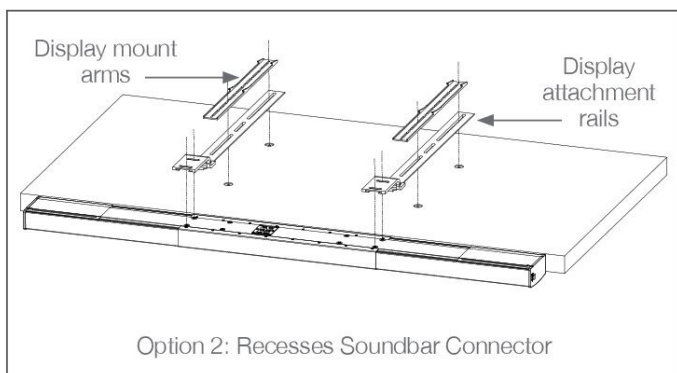
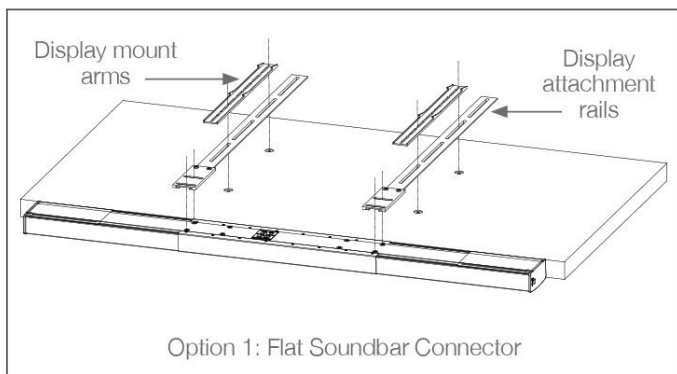


Сборка и подсоединение направляющих крепления

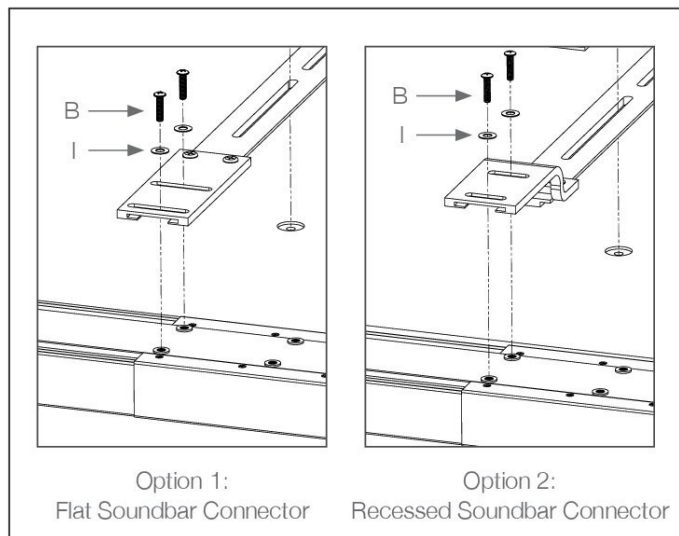
Аккуратно положите дисплей лицевой стороной вниз на мягкую плоскую поверхность. Для этого потребуются два человека. Установите саундбар лицевой стороной вниз и расположите ее как можно ближе к дисплею.



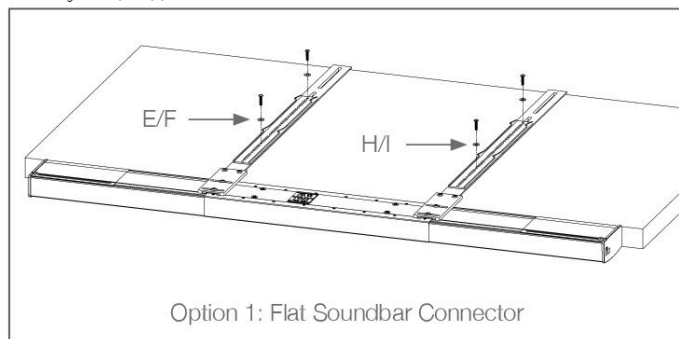
Расположите направляющие для крепления дисплея саундбар на задней стороне точек крепления дисплея. Поместите кронштейны для крепления дисплея поверх направляющих для крепления дисплея. Нижний конец направляющих для крепления дисплея должен находиться на одном уровне с нижней частью вашего дисплея. Убедитесь, что резьбовые вставки на дисплее и направляющие крепления выровнены.



Расположите саундбар как можно ближе к дисплею. Надежно закрепите винты В с шайбами I, чтобы подключить саундбар к разъемам звуковой панели.



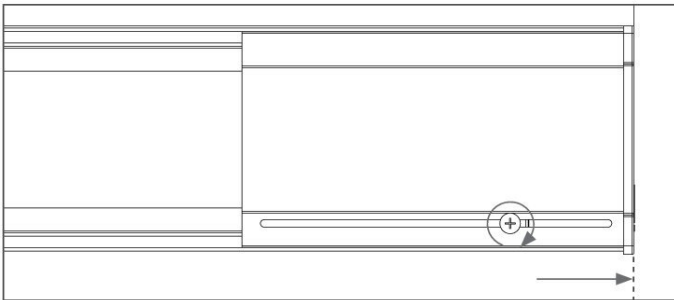
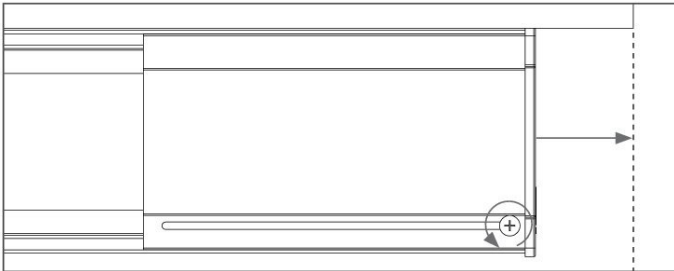
Закрепите настенный кронштейн и направляющие крепления к дисплею с помощью прокладок и винтов, входящих в комплект поставки настенного крепления, или винтов E. и F. с шайбами H. и I. (в зависимости от размера резьбовых вставок дисплея. E. и H. - M6; F. и I. - M8). Крепежные детали могут отличаться. Рекомендуется использовать прокладки и крепежные детали, поставляемые вместе с дисплеем или креплением для дисплея. Чтобы определить необходимый момент затяжки винтов, обратитесь к руководству по эксплуатации дисплея.



Регулировка ширины грили

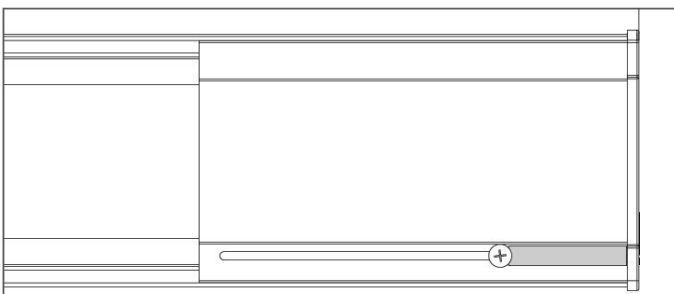
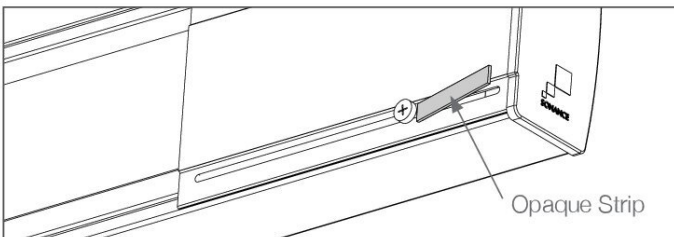
ПРИМЕЧАНИЕ: ТОЛЬКО ДЛЯ МОДЕЛЕЙ САУНДБАРОВ С РЕГУЛИРУЕМОЙ ШИРИНОЙ: SB46 L | SB46 M

Обязательно выполните этот шаг перед тем, как прикреплять дисплей и саундбар к настенному кронштейну. Отрегулируйте боковые решетки саундбара, чтобы добиться идеальной симметрии с дисплеем. Ослабьте задние стопорные винты на каждой боковой решетке и выдвиньте их так, чтобы они соответствовали ширине дисплея. Инструмент не требуется. После установки ширины затяните стопорные винты как можно туже.



Только для моделей с регулируемой шириной

К саундбару прилагается пара черных текстурированных непрозрачных полосок (входят в комплект поставки только у моделей саундбаров с регулируемой шириной: SB46 L и SB46 M). Они используются для закрытия оставшегося открытого участка, через который проходит стопорный винт. В некоторых условиях свет может проникать через это место внутрь решетки. Снимите клейкую подложку, накройте открытое место полоской и отрежьте ее по размеру. Радиусная сторона прилегает к стопорному винту



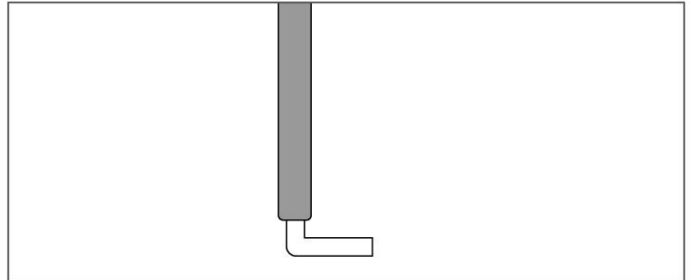
Подключение Саундбар (все модели)

Рекомендуется оставить дополнительную длину провода, чтобы его можно было легко подсоединить к пружинным зажимам саундбара перед установкой дисплея. Затем дополнительный провод можно будет вставить обратно в стену.

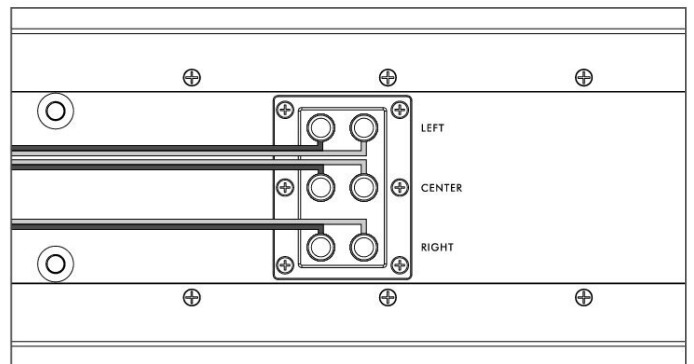
1. Снимите изоляцию толщиной 1/4" – 1/2" (6-12 мм) с каждого провода колонки. Скрутите провода или залудите оголенный провод припоем, чтобы убедиться в отсутствии лишних проводов.

ПРИМЕЧАНИЕ: ОТДЕЛЬНЫЕ ПРОВОДА, СОПРИКАСАЮЩИЕСЯ ДРУГ С ДРУГОМ, МОГУТ ПРИВЕСТИ К КОРОТКОМУ ЗАМЫКАНИЮ, КОТОРОЕ МОЖЕТ ПРИВЕСТИ К ПОВРЕЖДЕНИЮ УСИЛИТЕЛЯ.

2. Согните провода динамика в форме буквы L. Для удобства подсоединения к пружинным клеммам.



3. Шесть клемм саундбара Sonance подпружинены. Нажмите на верхнюю часть каждой клеммы, чтобы открыть разъем, и вставьте оголенные провода в отверстия в пружинных клеммах. Положительные пружинные клеммы динамика помечены красной точкой, отрицательные пружинные клеммы помечены черной точкой. Еще раз проверьте, подключен ли усилитель "+" к динамику "+" и усилитель "-" к динамику "-" на всех трех каналах.

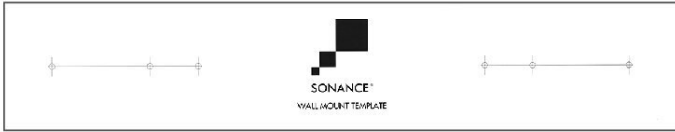


Стереопроводка

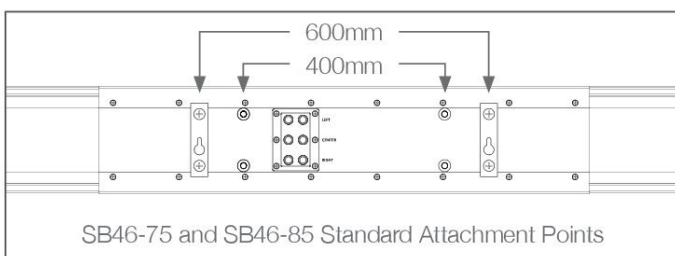
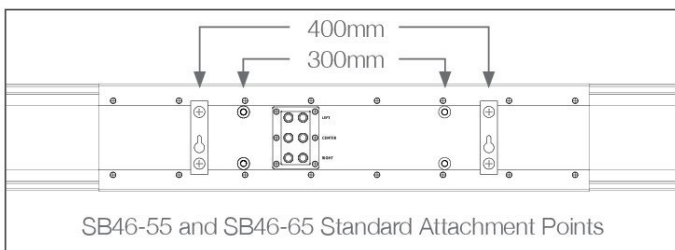
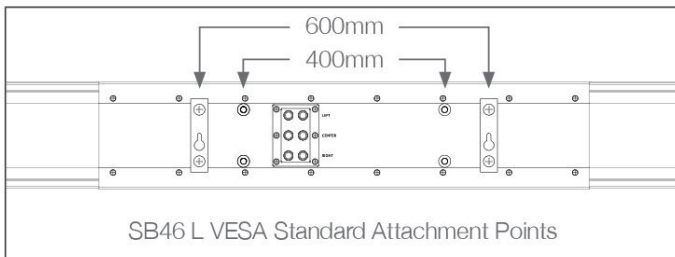
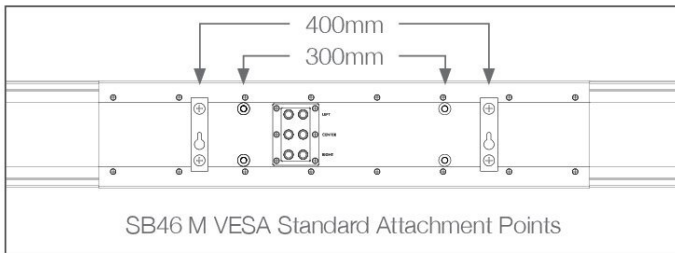
Если вы используете 2-канальный усилитель или стереоприемник, подключайте только левый и правый каналы саундбара. Подключите питание от сети переменного тока и видеокабель к дисплею.

Вариант 3 - Настенное крепление с отверстием для ключа

Саундбары Sonance можно крепить непосредственно к поверхности стены. Выберите местоположение саундбара и определите шпильки в стене с помощью устройства для поиска шипов. Используйте уровень и прилагаемый картонный шаблон для настенного крепления замочных отверстий, чтобы отметить места на стене, где должны быть расположены винты. Как только шаблон выровняется, временно приклейте его скотчем к стене и отметьте отверстия карандашом. Убедитесь, что шаблон идеально совпадает с расположением дисплея, затем предварительно просверлите контрольные отверстия. Точки крепления диаметром 400 мм соответствуют расстоянию между центральными шпильками в 16 дюймов.



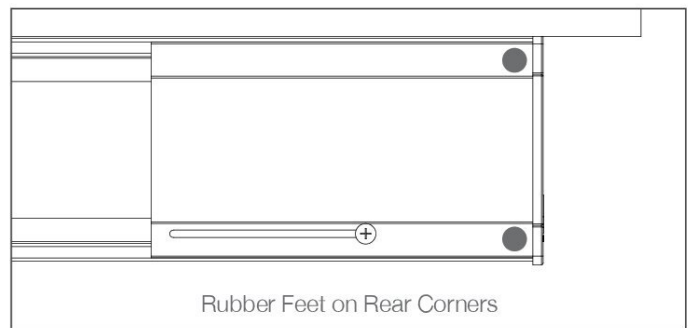
Положите саундбар панель лицевой стороной вниз на мягкую поверхность. Прикрепите два настенных крепления с замочными скважинами к задней панели саундбара с помощью прилагаемых винтов А. Вы можете использовать любую точку крепления на задней панели саундбара.



Для крепления на стену с замочной скважиной используйте только винты с круглой или плоской головкой № 10 - № 12 (не входят в комплект поставки). Винты должны быть надежно закреплены на стойках, чтобы выдерживать вес саундбара. Совместите головки винтов с большой круглой частью замочной скважины и аккуратно вставьте их на место.

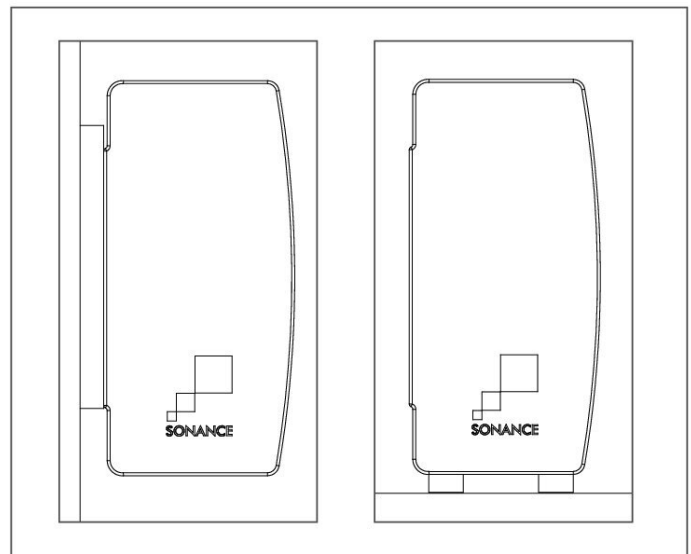
ПРИМЕЧАНИЕ: ВКРУЧИВАНИЕ ШУРУПОВ НЕПОСРЕДСТВЕННО В ГИПСОКАРТОН НЕ ВЫДЕРЖИТ ВЕСА САУНДБАРА.

При креплении непосредственно к гипсокартону мы рекомендуем использовать самосверлящиеся анкеры для гипсокартона, которые легко выдержат вес саундбара. Также настоятельно рекомендуются высокопроизводительные шарнирные болты Toggler® для тяжелых условий эксплуатации. К левому и правому задним верхнему и нижнему краям саундбара можно прикрепить резиновые ножки, которые будут опираться на стену.



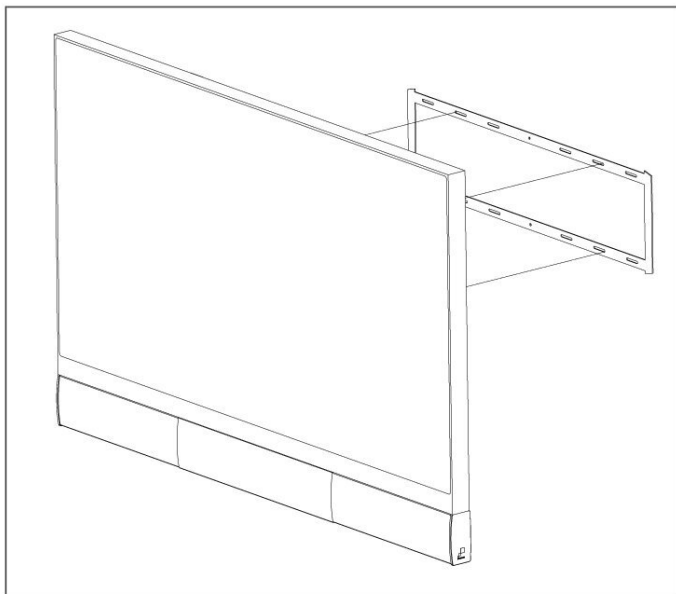
Вариант 4 - Установка в корпусе или на столешнице

Саундбары Sonance можно устанавливать в корпусе или на столешнице, используя четыре резиновые ножки, входящие в комплект поставки. Снимите клейкую подложку и установите резиновые ножки на внешние углы нижней части саундбара. При использовании саундбара в шкафу убедитесь, что она расположена впереди, у переднего края шкафа, а не в задней его части. Это обеспечит наилучшее качество звука



Установка Дисплея

Аккуратно закрепите дисплей и саундбар на настенном креплении телевизора стороннего производителя. Для этого потребуются два человека. При подъеме следите за тем, чтобы не оказывать слишком сильного давления на саундбар и не перекручивать его. Это может привести к перегибу направляющих крепления.



ПРИМЕЧАНИЕ: ПОДНИМАЯ ДИСПЛЕЙ И САУНДБАР ВМЕСТЕ, СЛЕДИТЕ ЗА ТЕМ, ЧТОБЫ НЕ ОКАЗЫВАТЬ СЛИШКОМ СИЛЬНОГО ДАВЛЕНИЯ ТОЛЬКО НА САУНДБАР

Калибровка Саундбара

Установка саундбара завершена, и она готова к калибровке аудиосистемы. Рекомендуется использовать сабвуфер. Частота подключения сабвуфера должна быть установлена на 100 Гц. Мы рекомендуем использовать Sonance VP SUB с усилителем Sonance DSP 2-150 MKII или корпусным сабвуфером Sonance Impact. Акустические системы Sonance VP46R SST/SUR, VP66R SST/SUR и VP86 SST/SUR идеально подходят для подключения к саундбару.

Используйте тестовые звуковые сигналы в процессоре объемного звучания, чтобы проверить правильность подключения левого/Центрального/правого каналов и установить уровни.

Ваш саундбар будет звучать превосходно и в готовом виде, однако, как и в случае с любым высокопроизводительным громкоговорителем, 40-часовое воспроизведение "разберет" динамики и улучшит общее впечатление от прослушивания. Это нужно сделать только один раз.

Dimensions

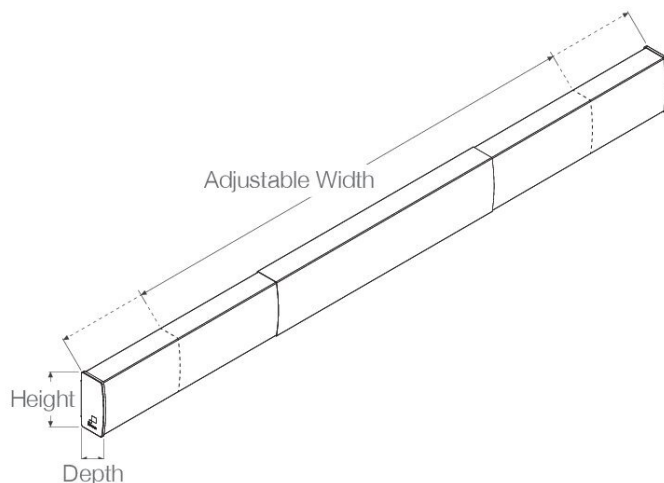
Adjustable Width Soundbars

SB46 M

Height: 5 9/32" (134mm)
Depth: 2 9/16" (65mm)
Adjustable Width: 43 7/8" to 59 5/8" (1114mm to 1514mm)
Display Size Range: 50" to 65" diagonal (127cm to 165cm)

SB46 L

Height: 5 9/32" (134mm)
Depth: 2 9/16" (65mm)
Adjustable Width: 61 1/2" to 77 5/16" (1562mm to 1964mm)
Display Size Range: 70" to 80" diagonal (178cm to 203cm)



Soundbars

SB46-55

Height: 5 9/32" (134mm)
Depth: 2 9/16" (65mm)
Width: 48 5/16" (1227mm)

SB46-65

Height: 5 9/32" (134mm)
Depth: 2 9/16" (65mm)
Width: 56 15/16" (1445mm)

SB46-75

Height: 5 9/32" (134mm)
Depth: 2 9/16" (65mm)
Width: 66" (1676mm)

SB46-85

Height: 5 9/32" (134mm)
Depth: 2 9/16" (65mm)
Width: 75 1/4" (1911mm)

