

I PORT CONNECT PRO

BASESTATION



Что в коробке:

1 - Базовая станция IPORT

**1 - Источник питания - 25 В 1,5 А
постоянного тока. Разъем 2,1 мм x 5,5
мм.**

4 - крепежных винта

**1 - инструмент для включения режима
блокировки (защиты)**

1- Информационная карта

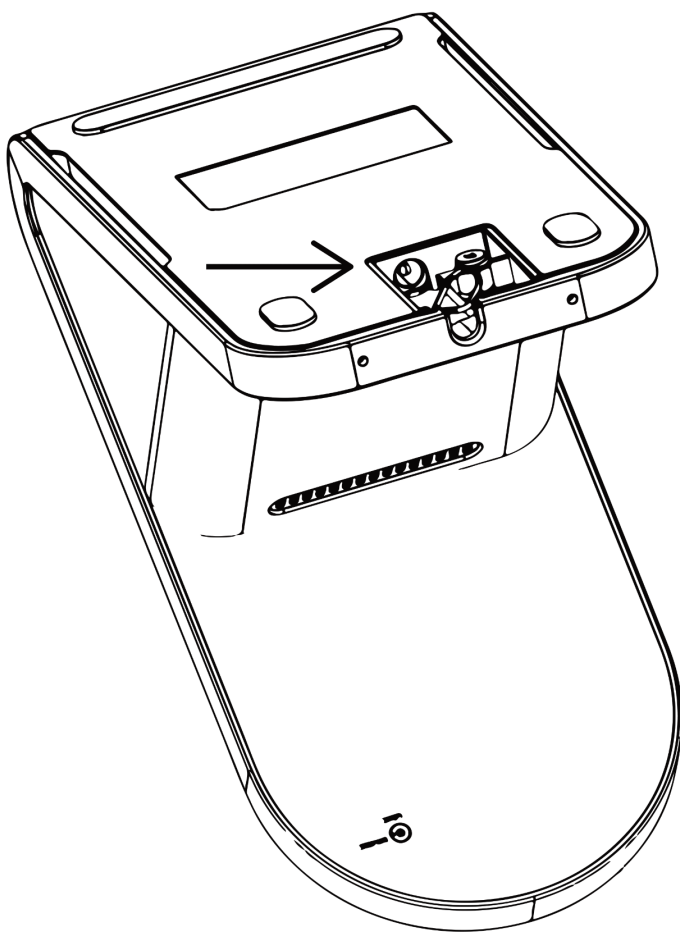
72352 - BaseStation - Black

72353 - BaseStation - White

BASESTATION

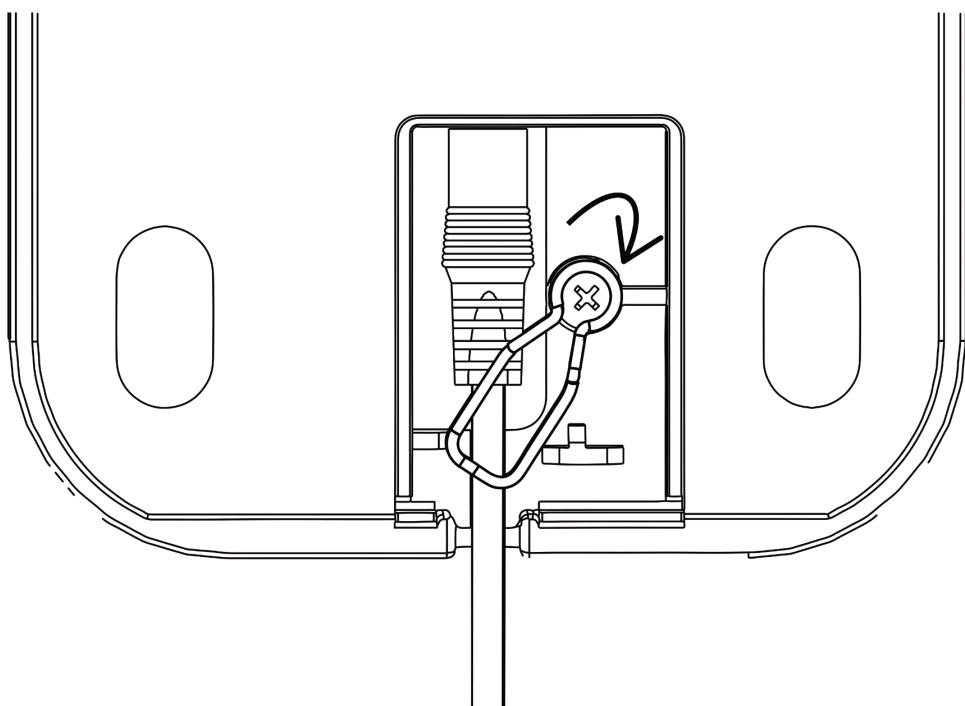
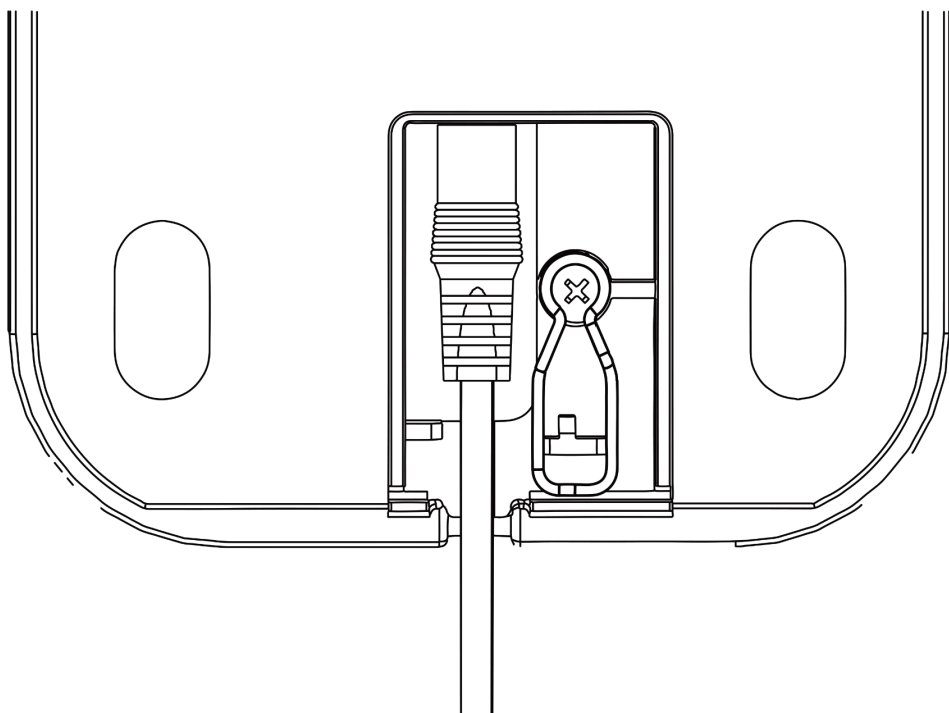
Использование прилагаемого адаптера питания постоянного тока

1. Извлеките базовую станцию и блок питания из коробки и положите на стол.
2. Вставьте штекерный разъем постоянного тока в нижнюю часть базовой станции.



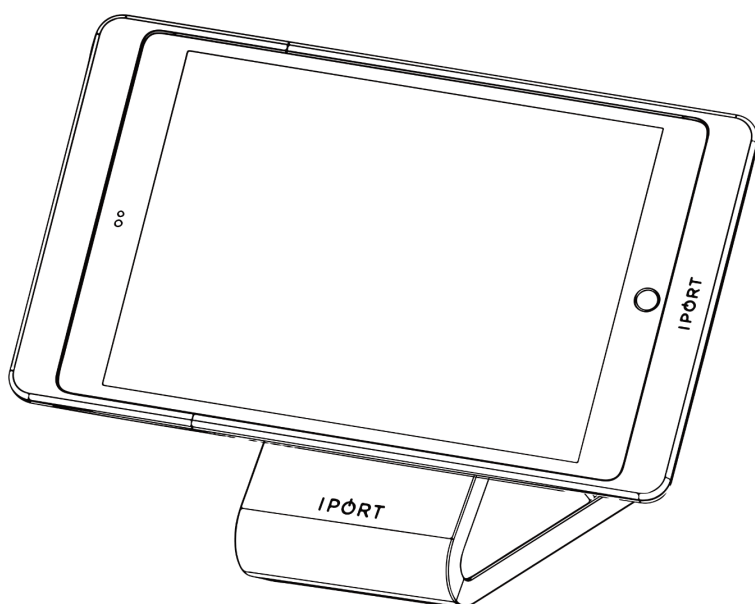
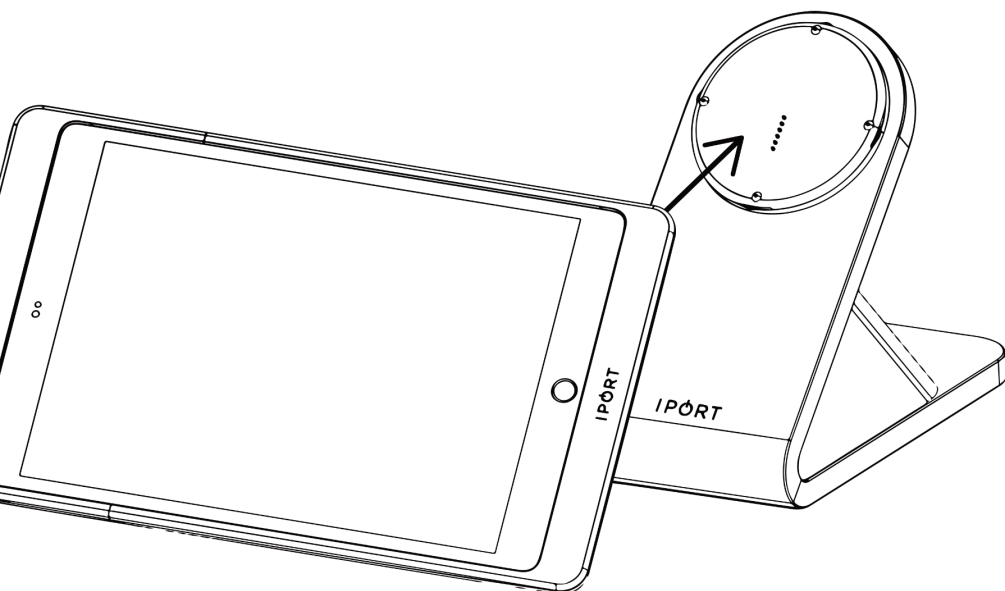
BASESTATION

3. Поверните фиксатор кабеля поверх кабеля постоянного тока.



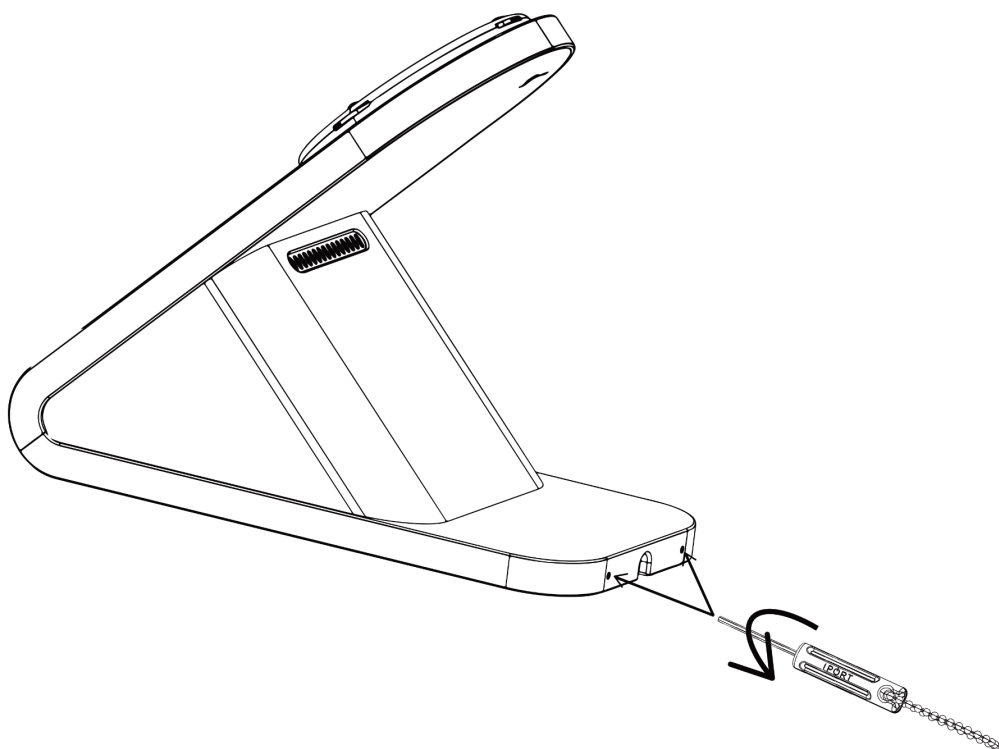
BASESTATION

4. Подключите адаптер питания постоянного тока IPORT к розетке.
5. Установите базовую станцию в нужном месте и прикрепите к ней чехол IPORT CONNECT PRO для зарядки в портретном или альбомном режиме



Обновление базовой станции до PoE

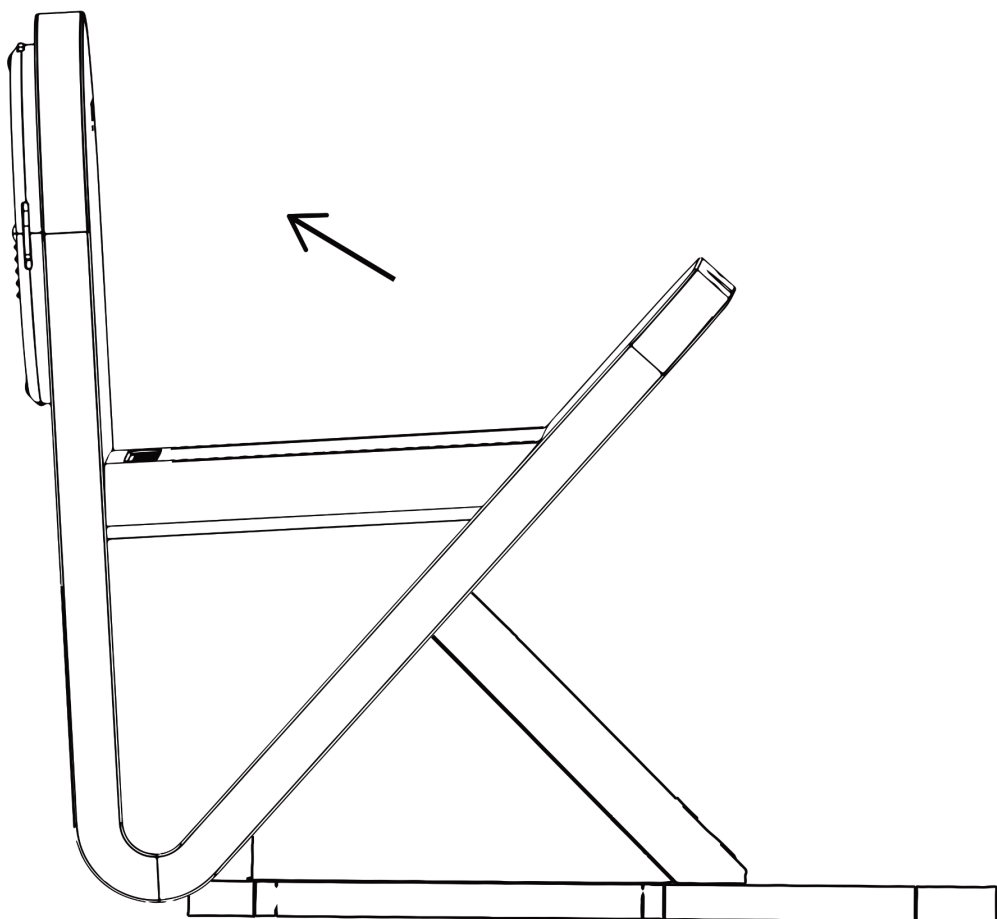
1. Достаньте PoE+ Upgrade из коробки и положите на стол.
2. Вставьте инструмент IPORT Security Tool в небольшие отверстия в задней части ножки базовой станции. Поверните инструмент против часовой стрелки до упора. Повторите для второго отверстия.



BASESTATION

3. Наклоните базовую станцию вперед, чтобы вес базовой станции вышел за пределы нижней части базовой станции.

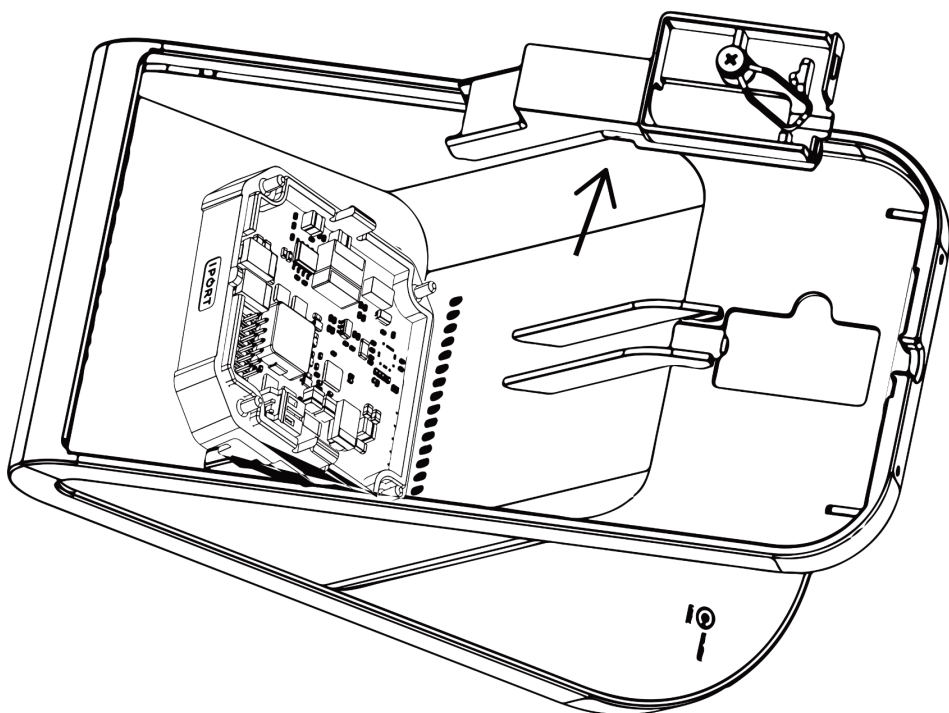
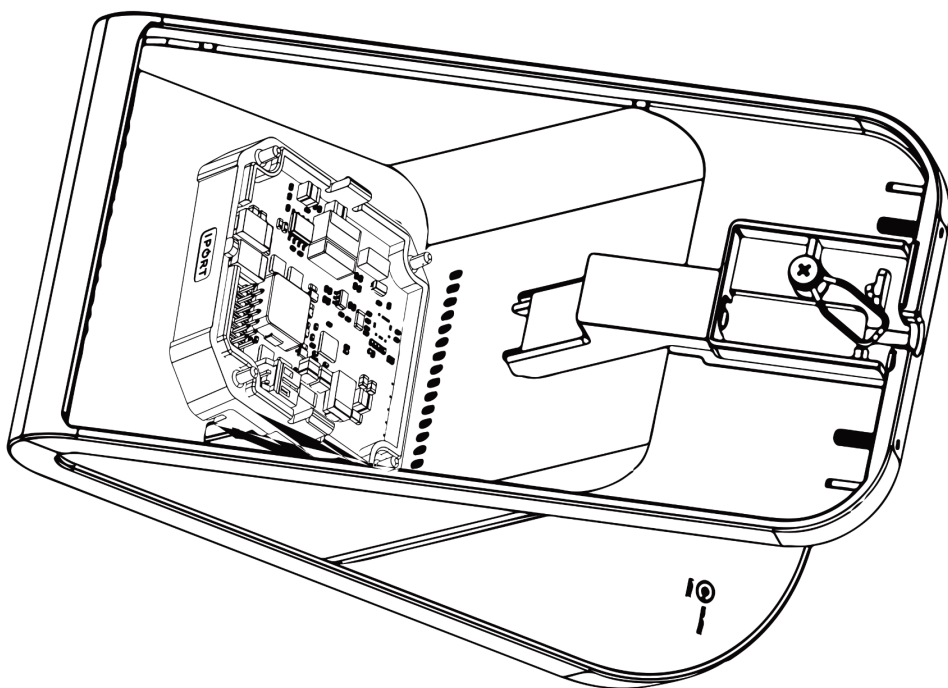
Соблюдайте осторожность, так как базовая станция тяжелая.



I PORT CONNECT PRO

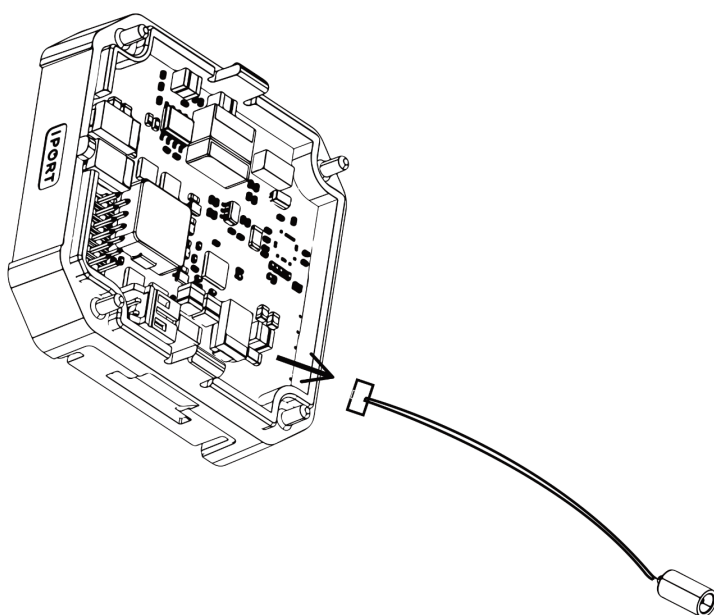
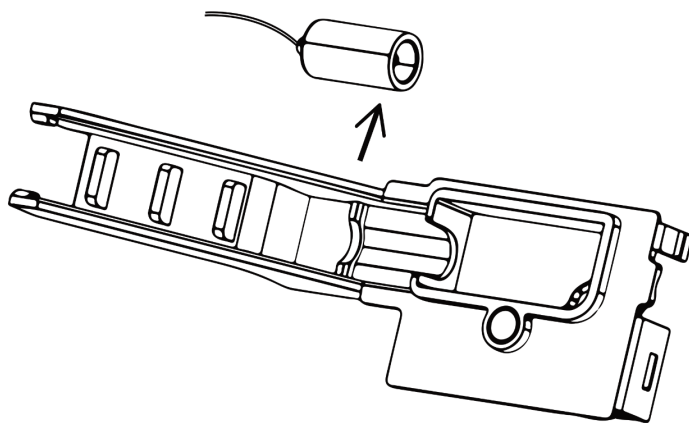
BASESTATION

4. Отсоедините кабель постоянного тока, если он установлен, и снимите крышку корпуса кабеля базовой станции.



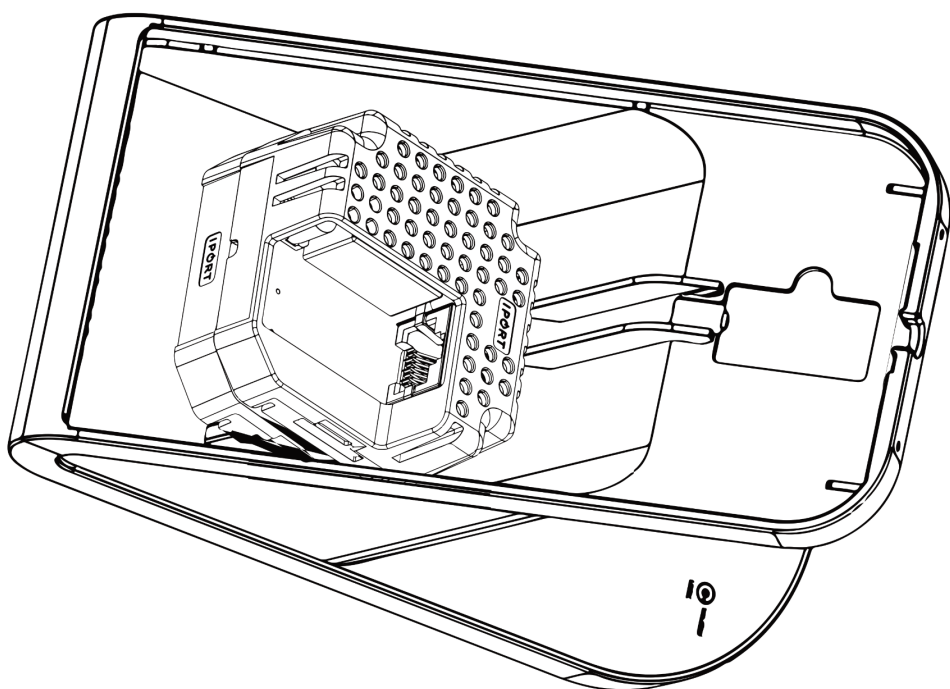
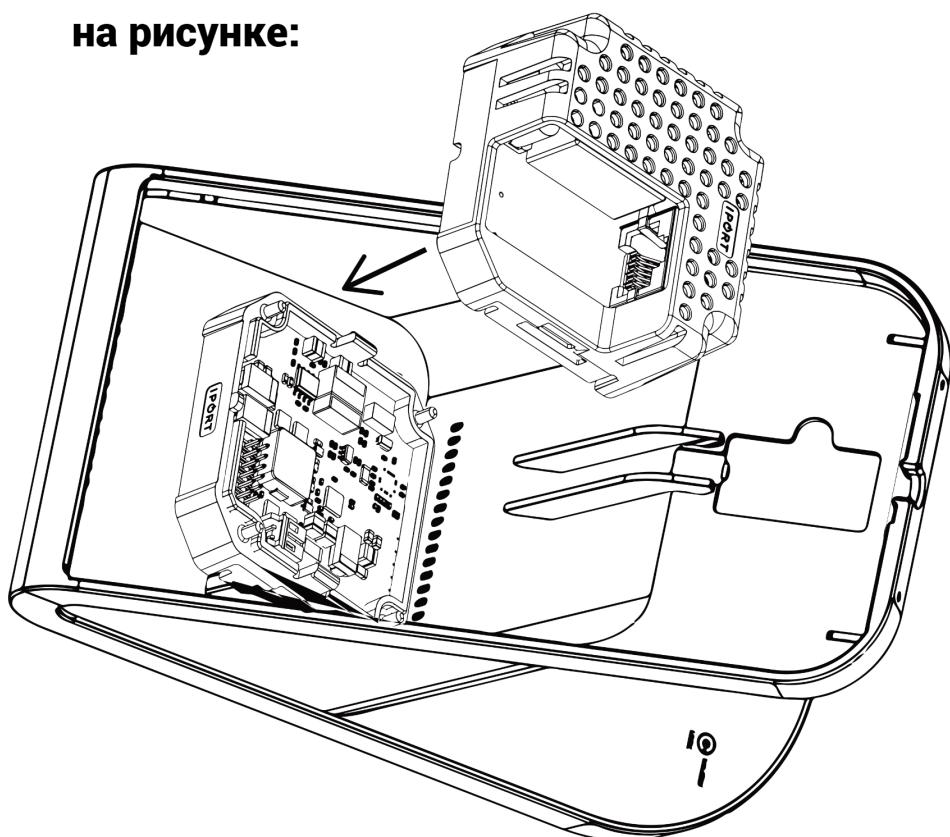
BASESTATION

5. Отсоедините кабель постоянного тока от корпуса кабеля базовой станции и отсоедините кабель от адаптера постоянного тока IPORT.



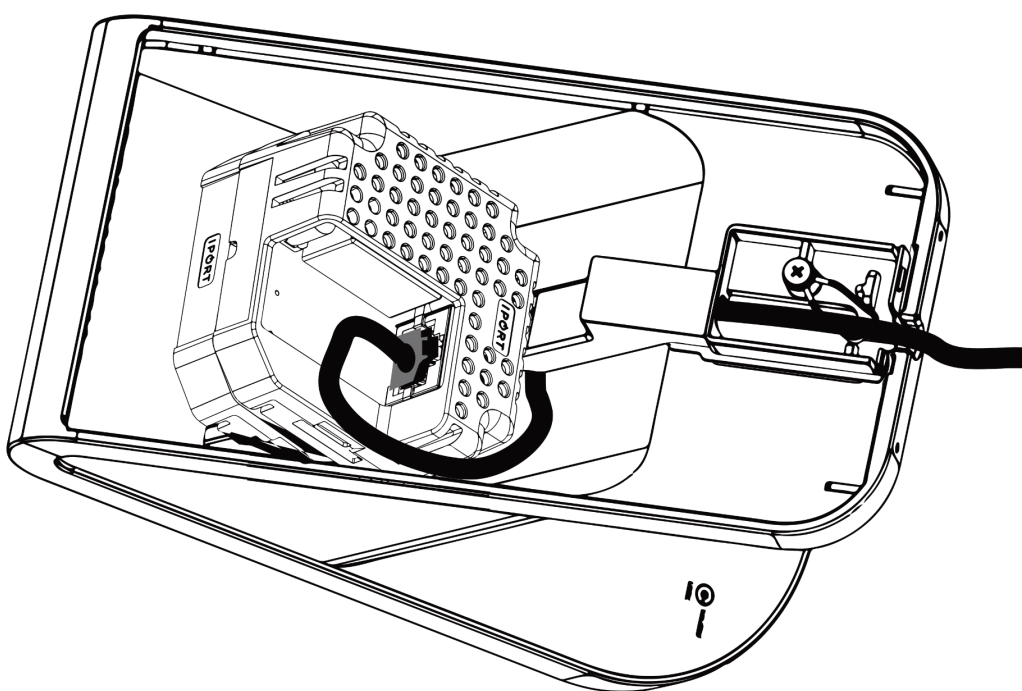
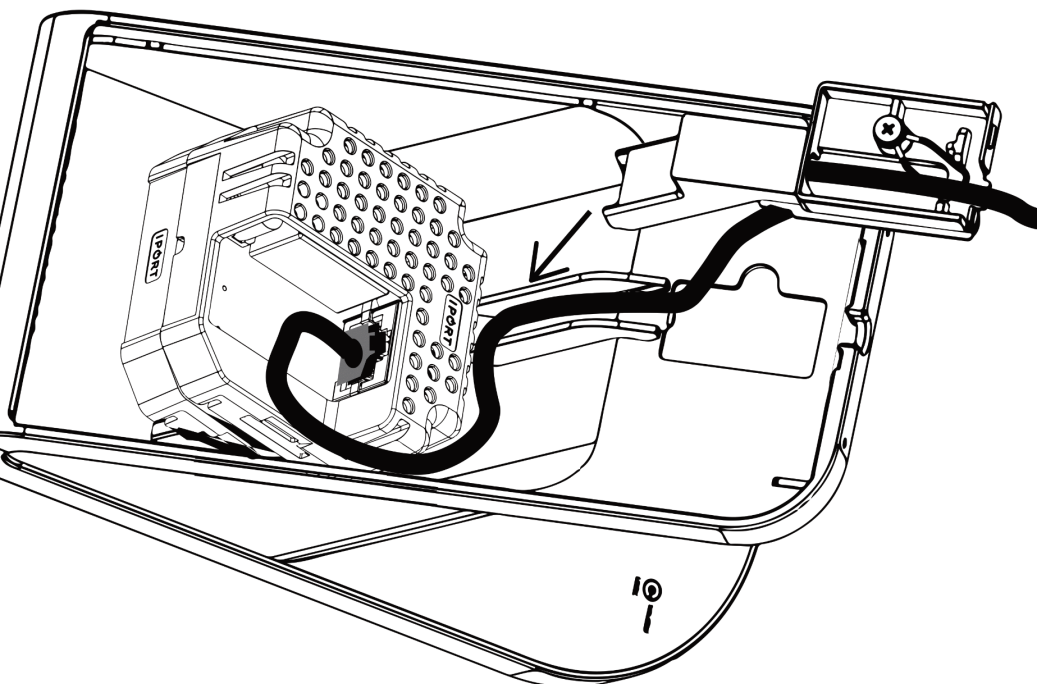
BASESTATION

6. Подключите адаптер IPORT CONNECT PoE+ Upgrade Adapter к адаптеру постоянного тока IPORT, как показано на рисунке:



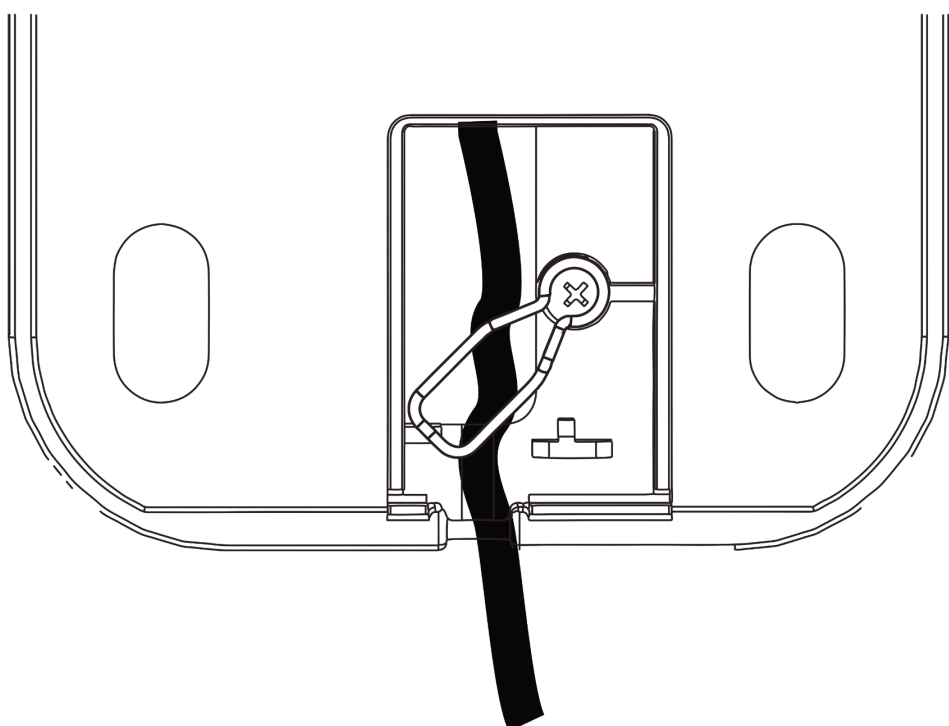
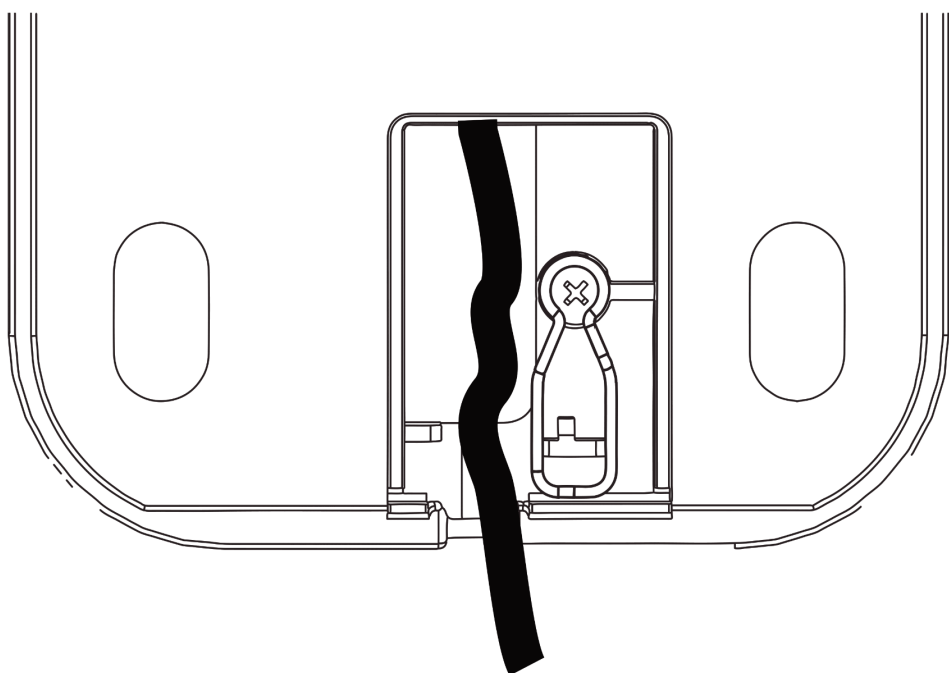
BASESTATION

7. Пропустите кабель Cat5 через корпус кабеля и подсоедините к разветвителю PoE +



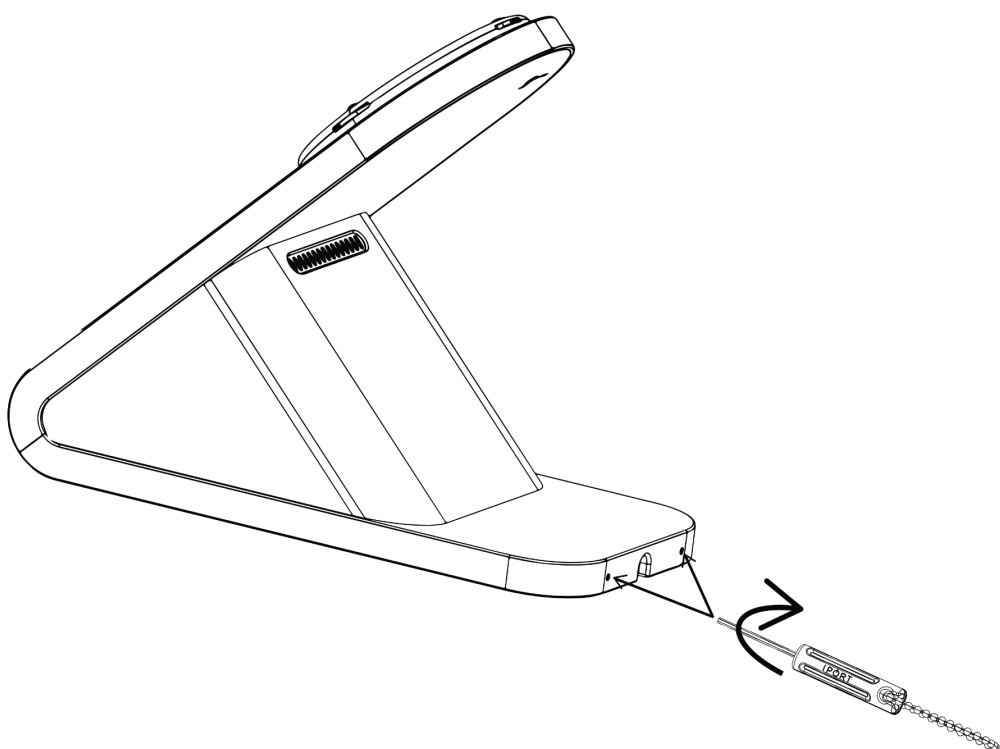
BASESTATION

7. Проденьте кабель Cat5 в канал для крепления кабеля и поверните зажим для крепления кабеля поверх кабеля Cat 5.



BASESTATION

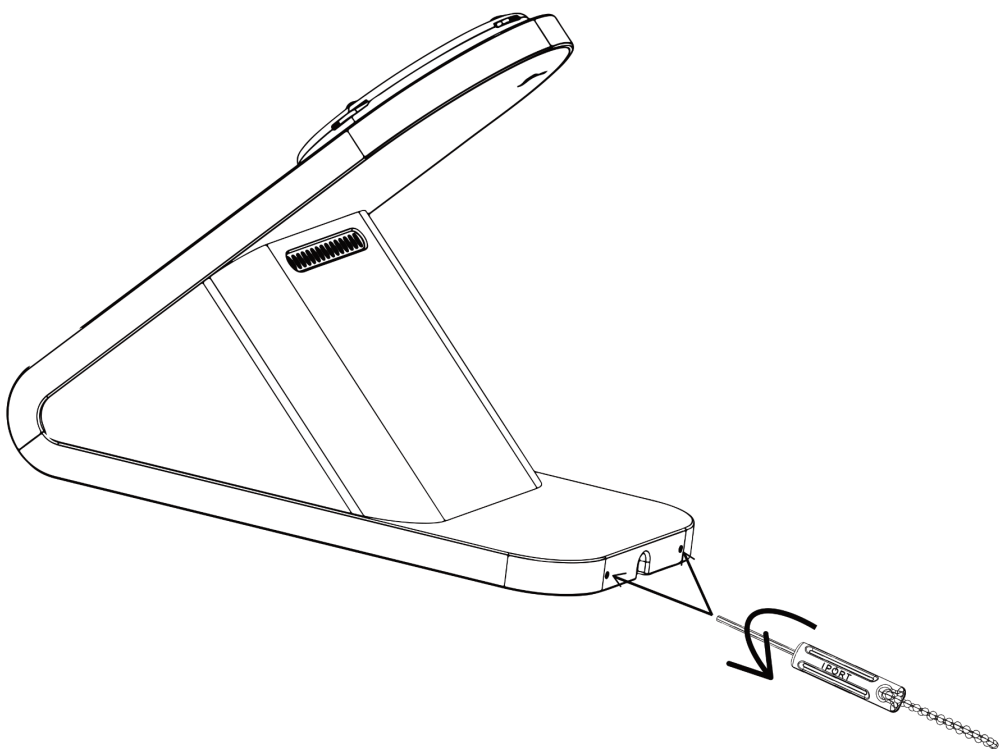
8. Установите базовую станцию обратно и затяните крепежные винты, вращая их по часовой стрелке.



9. Подключите другой конец кабеля Cat5 к коммутатору PoE+ или инжектору IPORT PoE 72106 (продается отдельно).

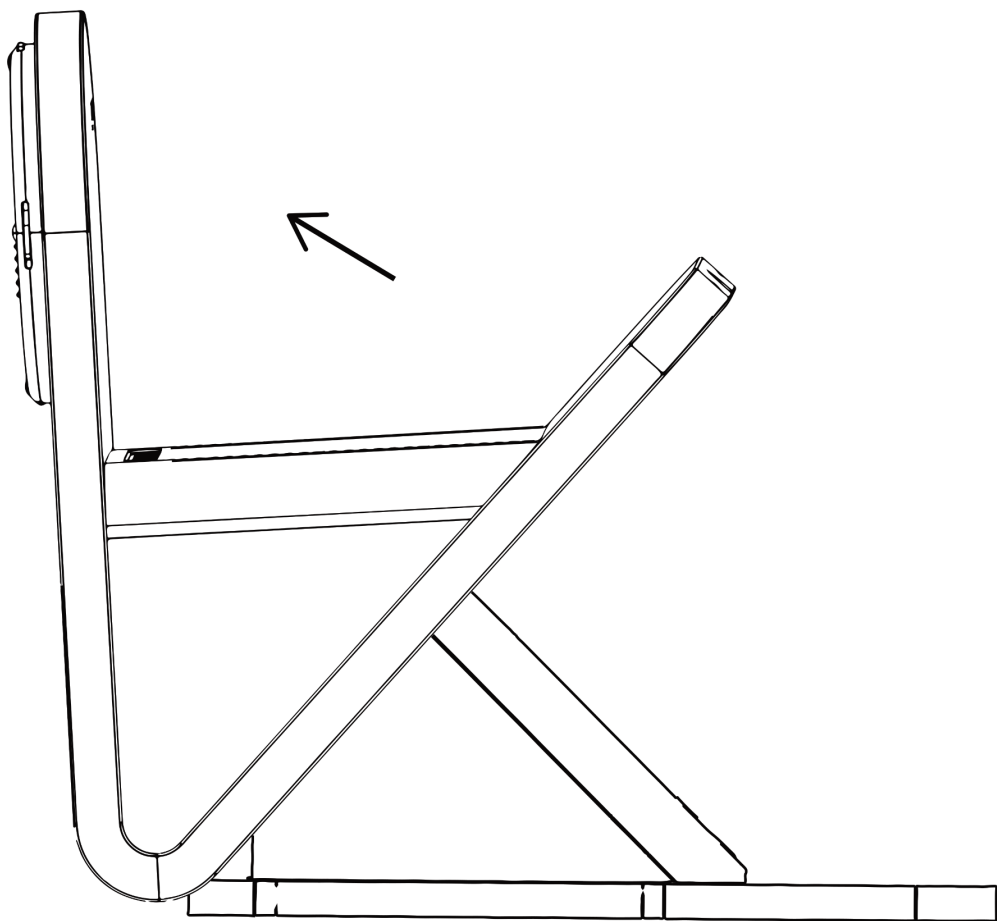
Функции безопасности базовой станции - Крепление базы к столу.

1. Извлеките базовую станцию из коробки и положите на стол.
2. Вставьте инструмент IPORT Security Tool в небольшие отверстия в задней части ножки базовой станции. Поверните инструмент против часовой стрелки до упора. Повторите для второго отверстия.



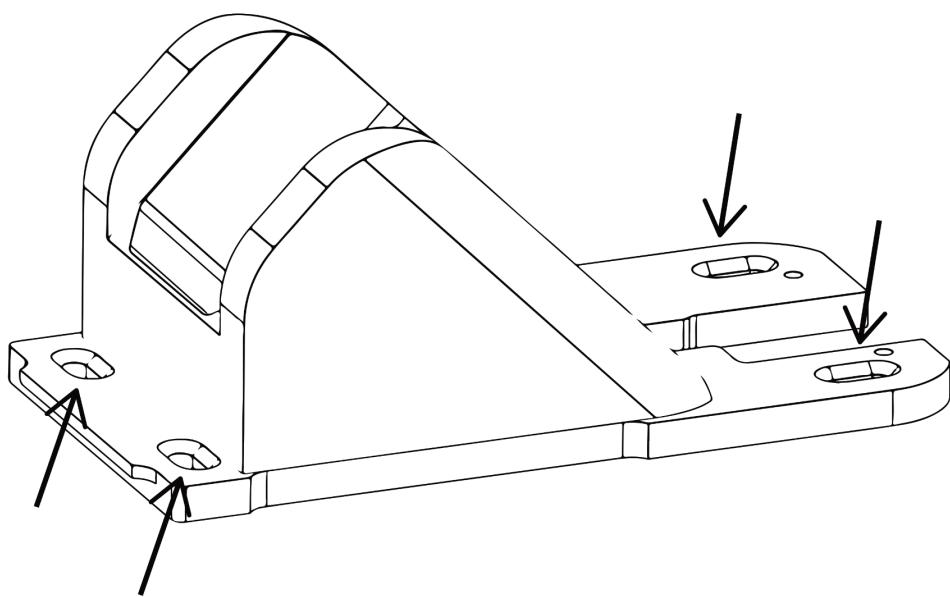
BASESTATION

- 3. Переверните базовую станцию.
Зафиксируйте верхнюю часть
перпендикулярно столу.**



BASESTATION

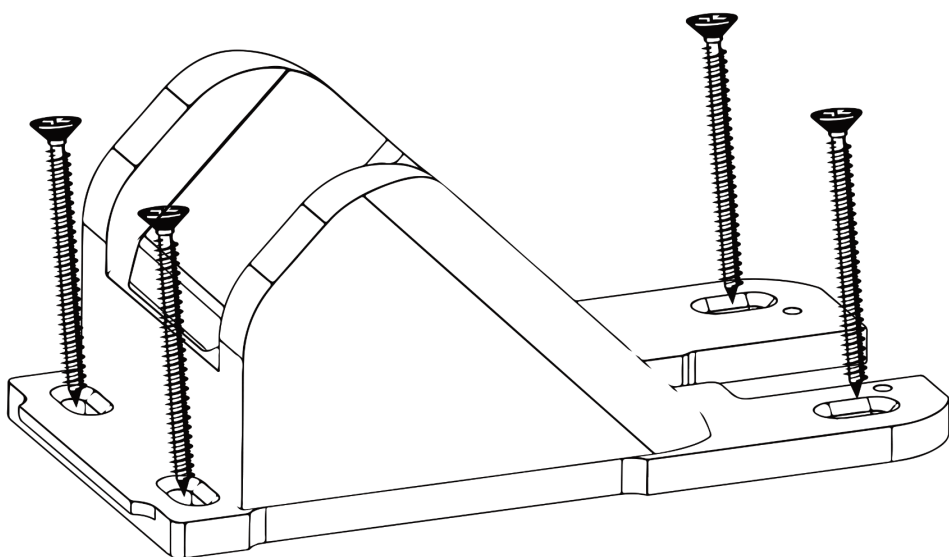
4. Поместите базовую станцию в нужное место для крепления базовой станции. С помощью карандаша отметьте четыре места крепления. Убедитесь, что прямоугольная выемка направлена в ту сторону, где будет располагаться задняя часть базовой станции



5. Просверлите контрольное отверстие в центре отмеченных мест.

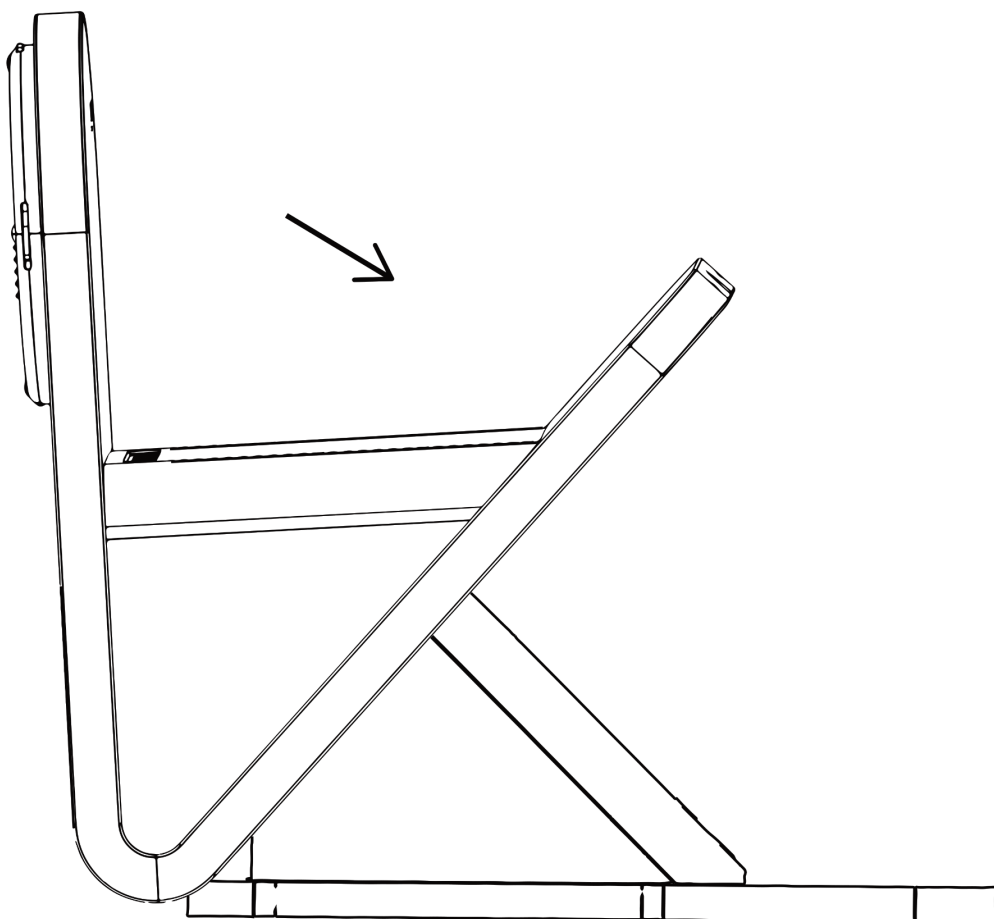
BASESTATION

- 6. С помощью четырех прилагаемых винтов закрепите груз базовой станции на нужной поверхности.**



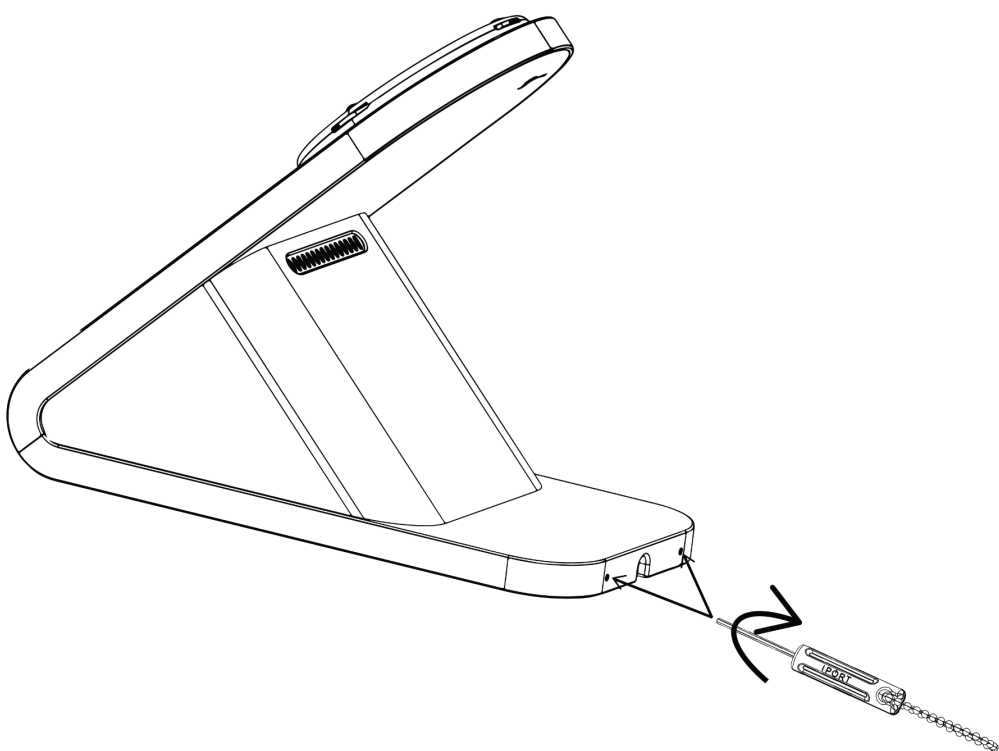
BASESTATION

- 7. Установите базовую станцию на место, прикрепив переднюю часть основания базовой станции к передней части груза базовой станции, а затем положив заднюю часть базовой станции на груз.**



BASESTATION

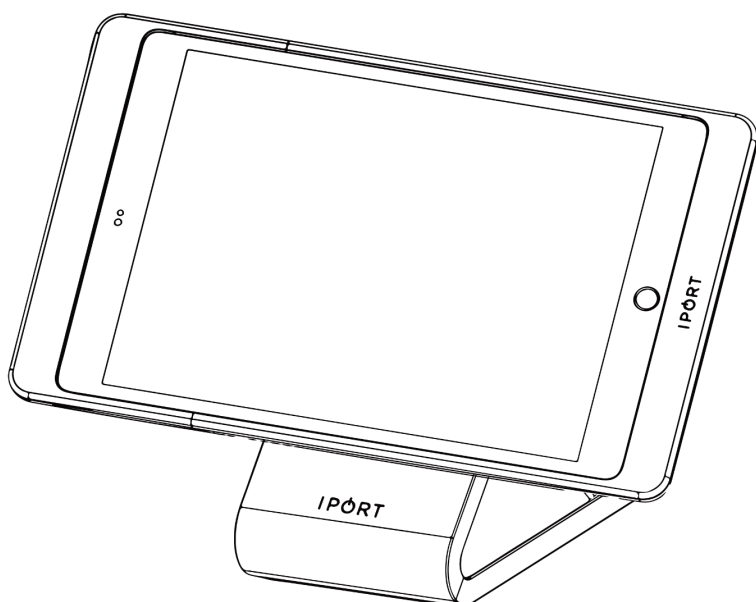
8. **Вставьте инструмент IPORT Security Tool в небольшие отверстия в задней части ножки базовой станции. Поверните инструмент по часовой стрелке до упора. Повторите для второго отверстия.**



BASESTATION

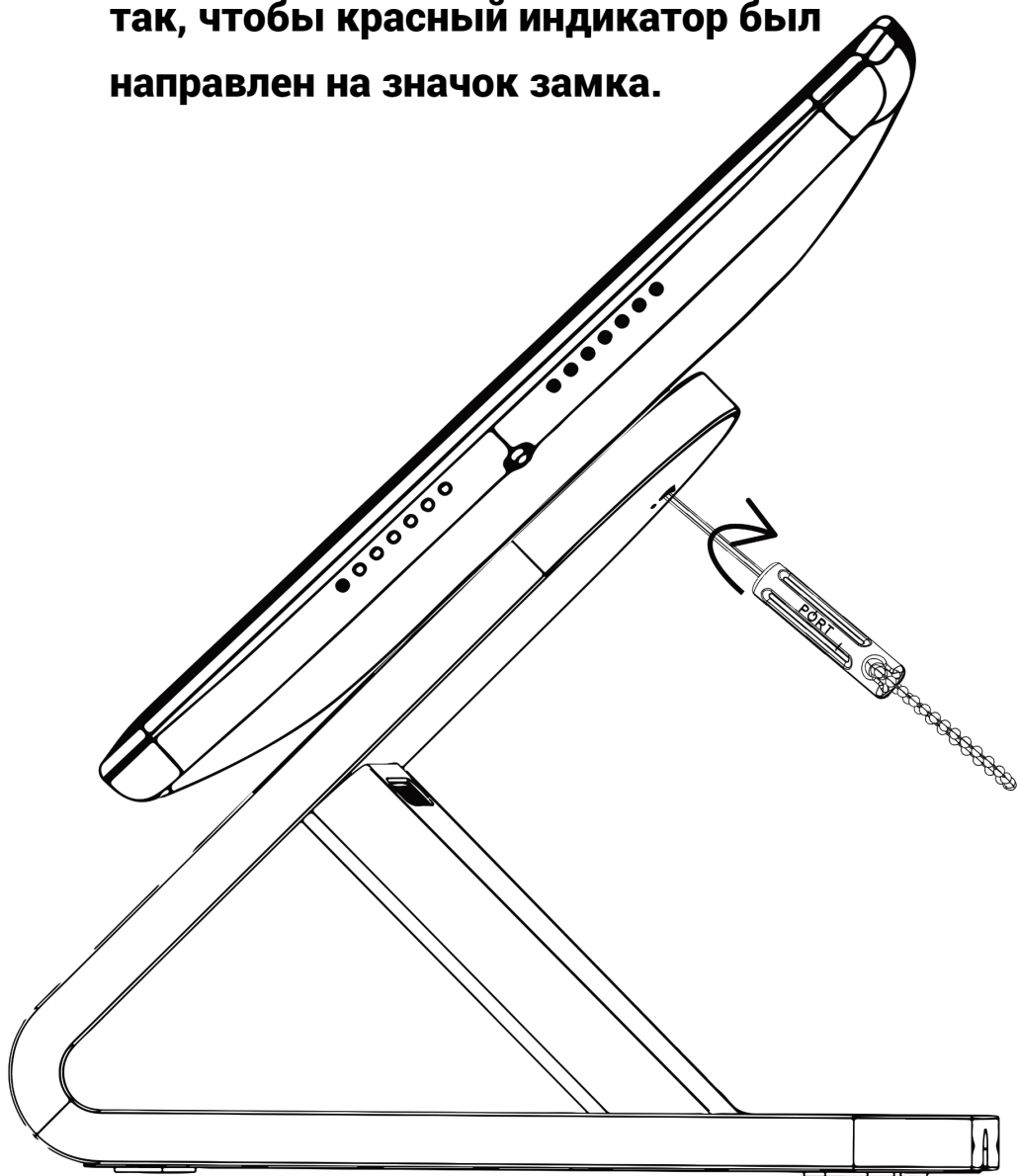
Функции безопасности базовой станции - Крепление корпуса к базовой станции.

**1. Установите корпус на подставку
в желаемом окончательном положении
(книжном или альбомном) ОБРАТИТЕ
внимание, что корпус нельзя поворачивать,
если он зафиксирован на месте.**



BASESTATION

2. Чтобы закрепить корпус на базовой станции, вставьте инструмент IPORT Security tool в заднюю часть базовой станции и поверните инструмент по часовой стрелке так, чтобы красный индикатор был направлен на значок замка.



BASESTATION

2. Чтобы разблокировать корпус от базовой станции, вставьте инструмент защиты IPORT в заднюю часть базовой станции и поверните инструмент против часовой стрелки так, чтобы красный индикатор был направлен на значок разблокировки.

