

I PORT CONNECT PRO

WALLSTATION



72350 - CONNECT PRO WallStation Black
72351 - CONNECT PRO WallStation White

WALLSTATION

I PORT CONNECT PRO Настенная станция | Инструкция

Благодарим вас за покупку совершенно новой платформы I PORT CONNECT. Мы надеемся, что вам понравится эта революционно новая система, и если в любой момент вам понадобится дополнительная помощь, пожалуйста, свяжитесь с технической поддержкой I PORT через онлайн-платформу или через нашу службу поддержки.

Команда I PORT

Что в коробке:

- 1 - I PORT CONNECT Настенная станция
- 1 - I PORT Инструмент безопасности -шестигранный ключ 1,5 мм
- 1 - Информационная карточка
- 4 - Анкера для гипсокартона –
- 4- #6 Винты с высокой и низкой резьбой
- 1 - RJ45 - DC Соединитель
- 1 - RJ45 - TE Соединитель
- 1 - Phoenix - DC Соединитель
- 1 - Phoenix - TE Соединитель
- 1 - 24V DC 1.5A Источник питания

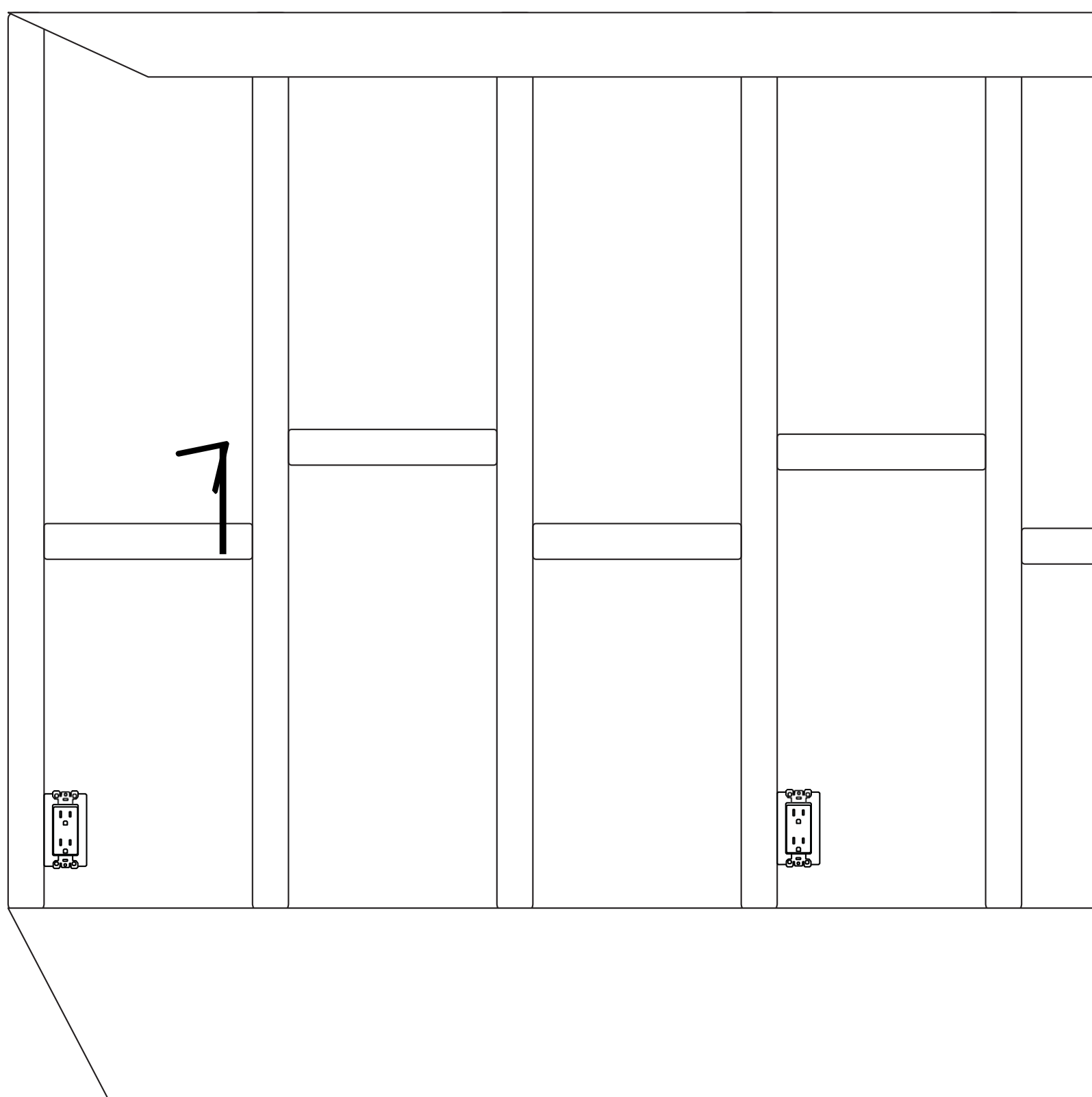
- **Настенная станция** - Полностью собранная станция CONNECT PRO удерживает и заряжает корпус I PORT CONNECT.
- **Накладная пластина** - Съёмная пластиковая крышка, которая крепится к настенной станции, закрывает этикетку и винты.
- **I PORT Security Tool** - Шестигранный инструмент диаметром 1,5 мм с оранжевой ручкой, используемый для запираения и отпираения изделий I PORT.

WALLSTATION

I PORT CONNECT PRO WallStation Новый монтаж с использованием кабеля Cat 6

До завершения монтажа

1. Определите желаемое местоположение настенной станции I PORT CONNECT PRO, которая будет установлена после завершения монтажа.

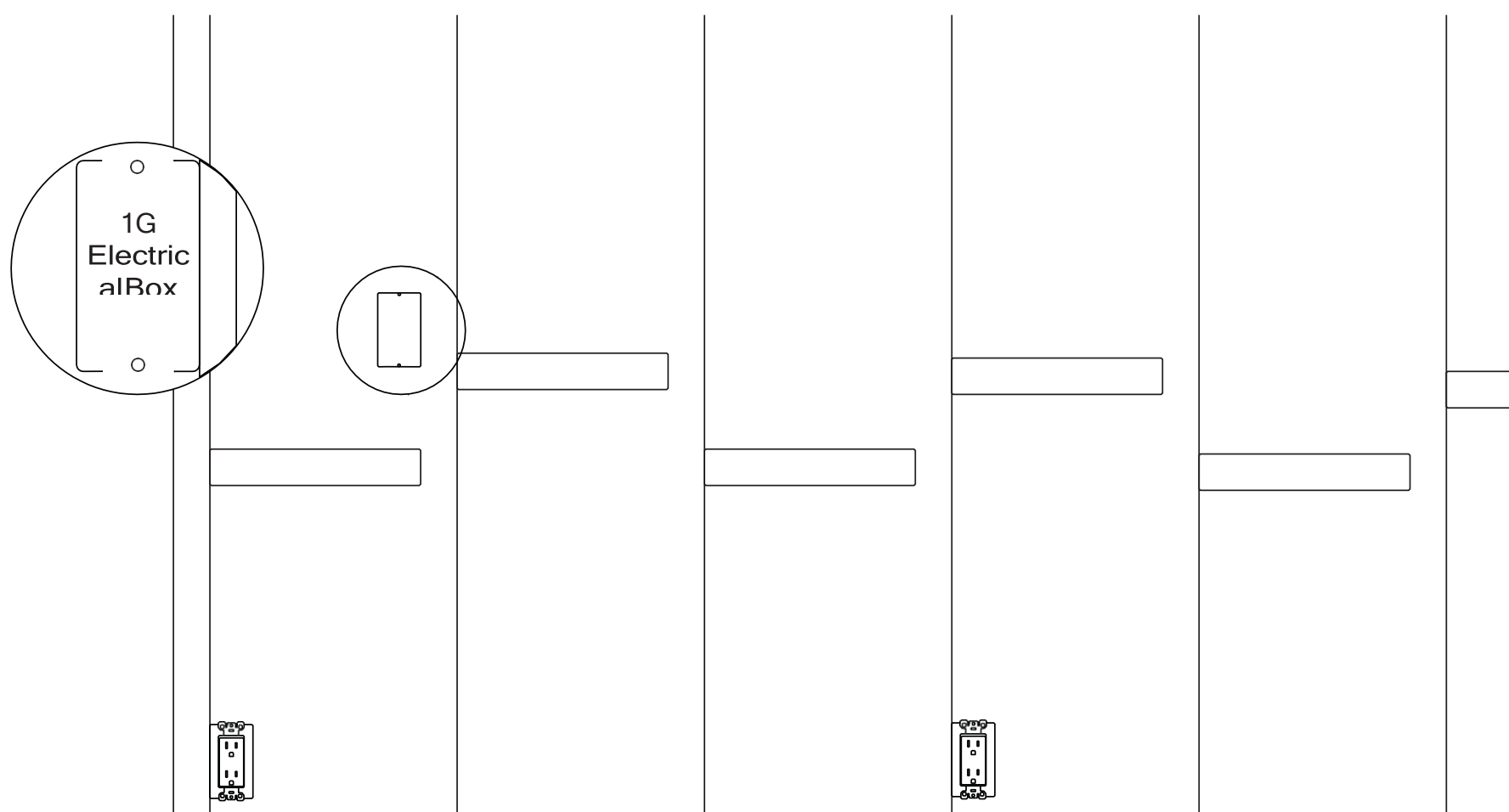


I PORT CONNECT PRO

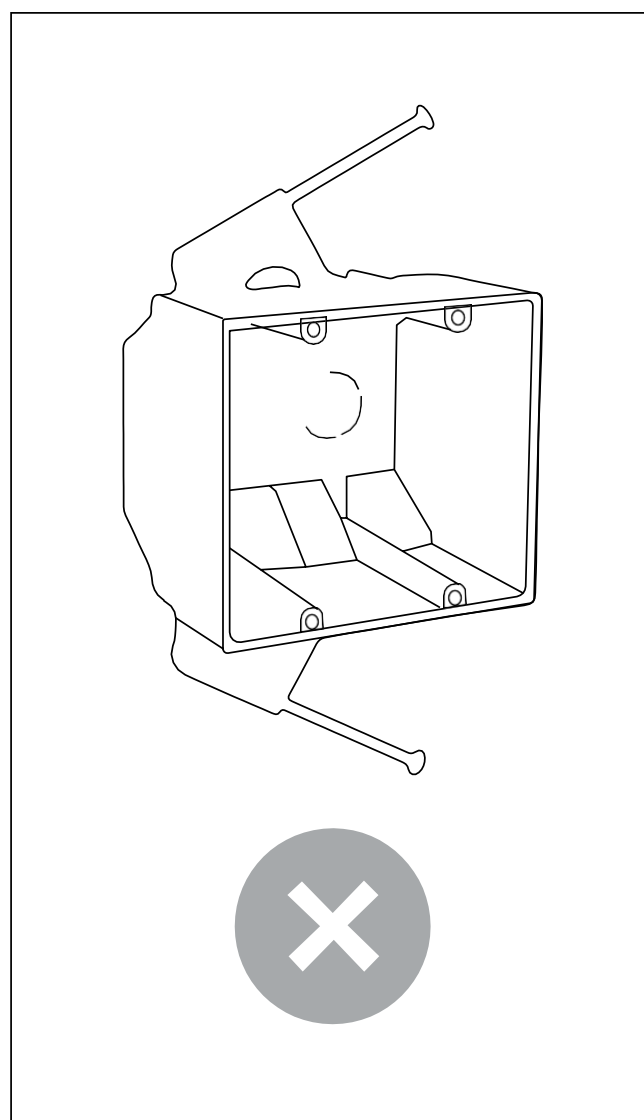
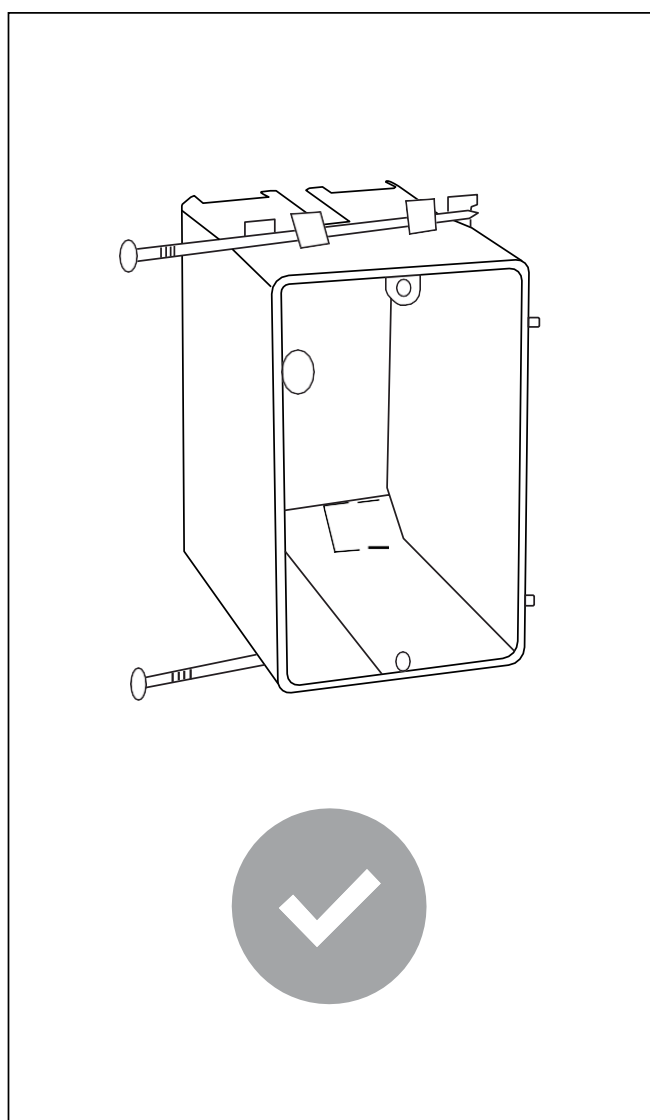
WALLSTATION

Новый монтаж с кабелем Cat6

2. Установите электрическую коробку на 1 комплект или кольцо низкого напряжения в нужном месте настенной станции.

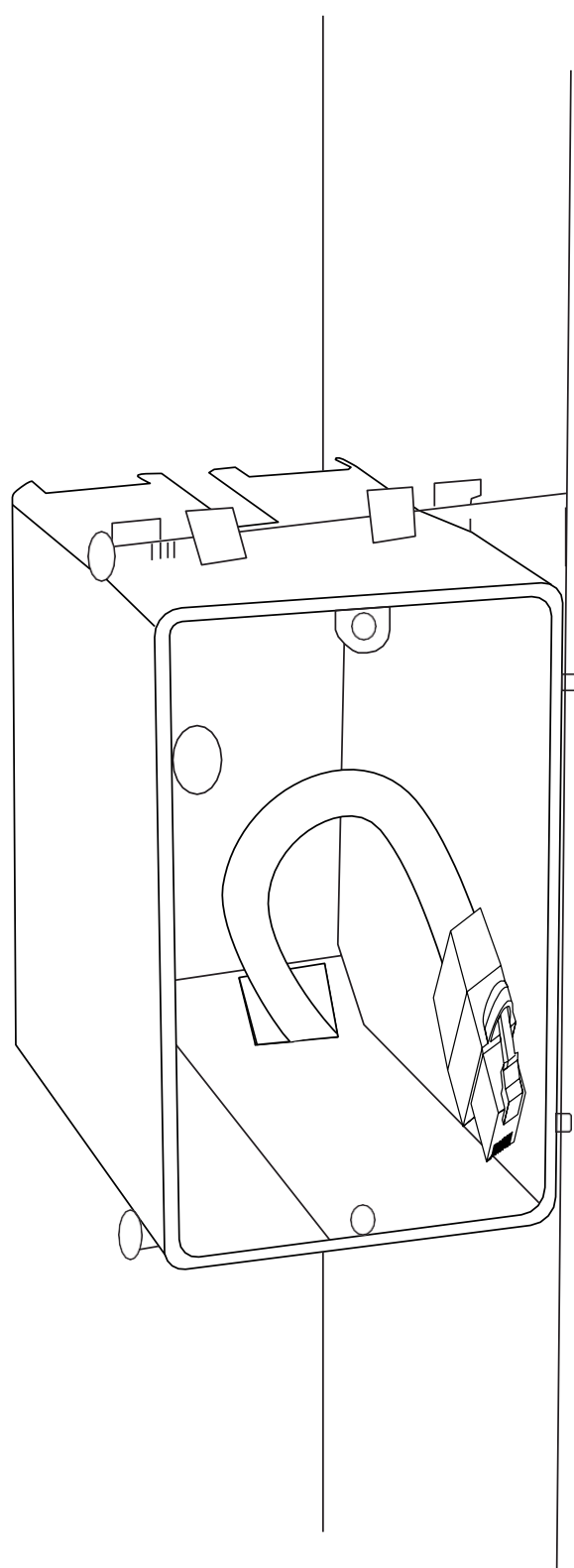


ПРИМЕЧАНИЕ: Настенная станция CONNECT PRO подходит только для электрического блока 1G. Электрический блок 2G будет мешать монтажу оборудования.



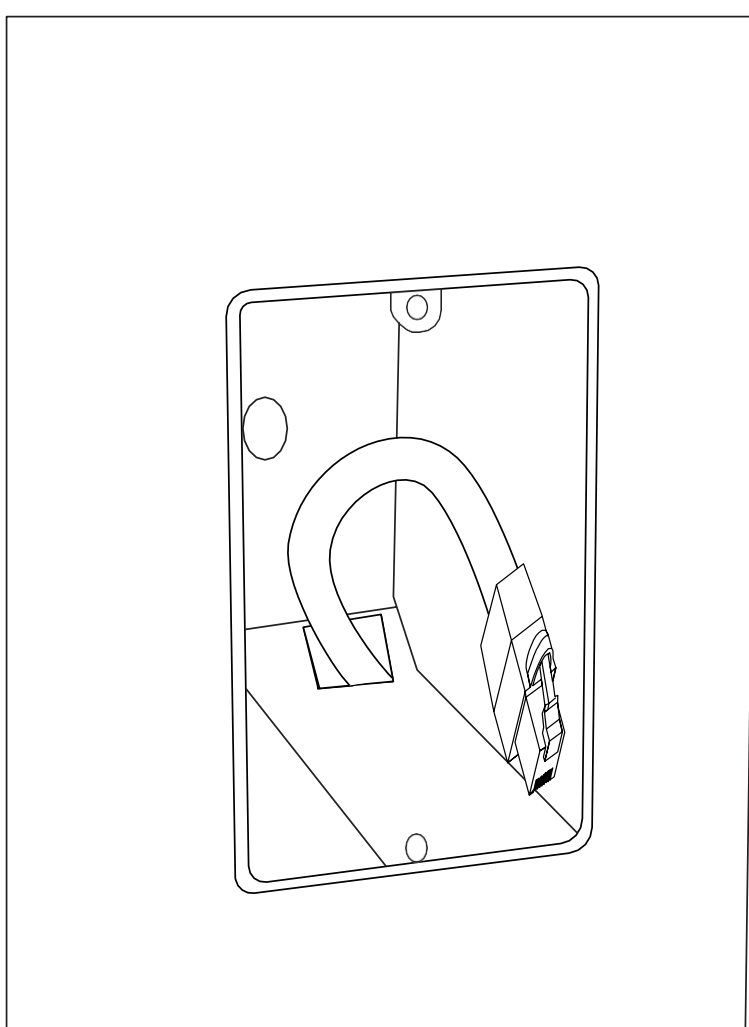
3. Проложите кабель Cat6 с разъемами RJ45 (T568A или T568B) от настенной станции к ближайшей розетке переменного тока, шкафу или сетевой стойке и подсоедините другой конец кабеля так же, как и раньше.

ПРИМЕЧАНИЕ: Убедитесь, что кабель Cat6 надлежащим образом закреплен на электрической коробке или низком уровне.
Кольцо напряжения для извлечения позже.

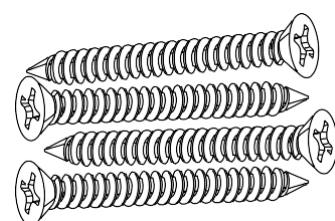
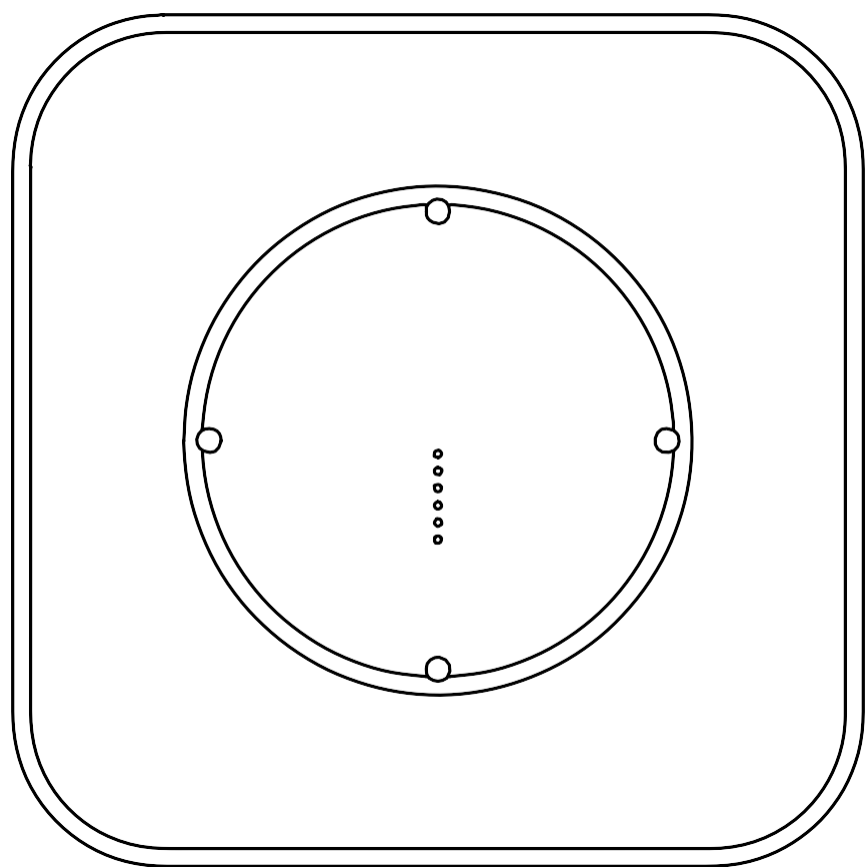


Установка настенной станции после завершения монтажа

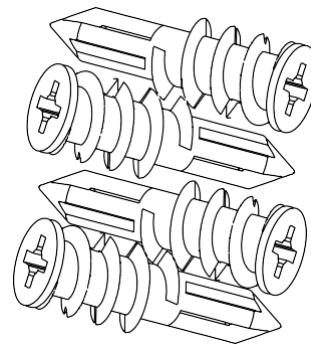
1. Подключите Cat6 к разъему RJ45, если это не было сделано ранее, используя стандарты T568A или T568B.



2. Извлеките настенную панель, анкера для гипсокартона и шурупы из коробки и положите на стол.

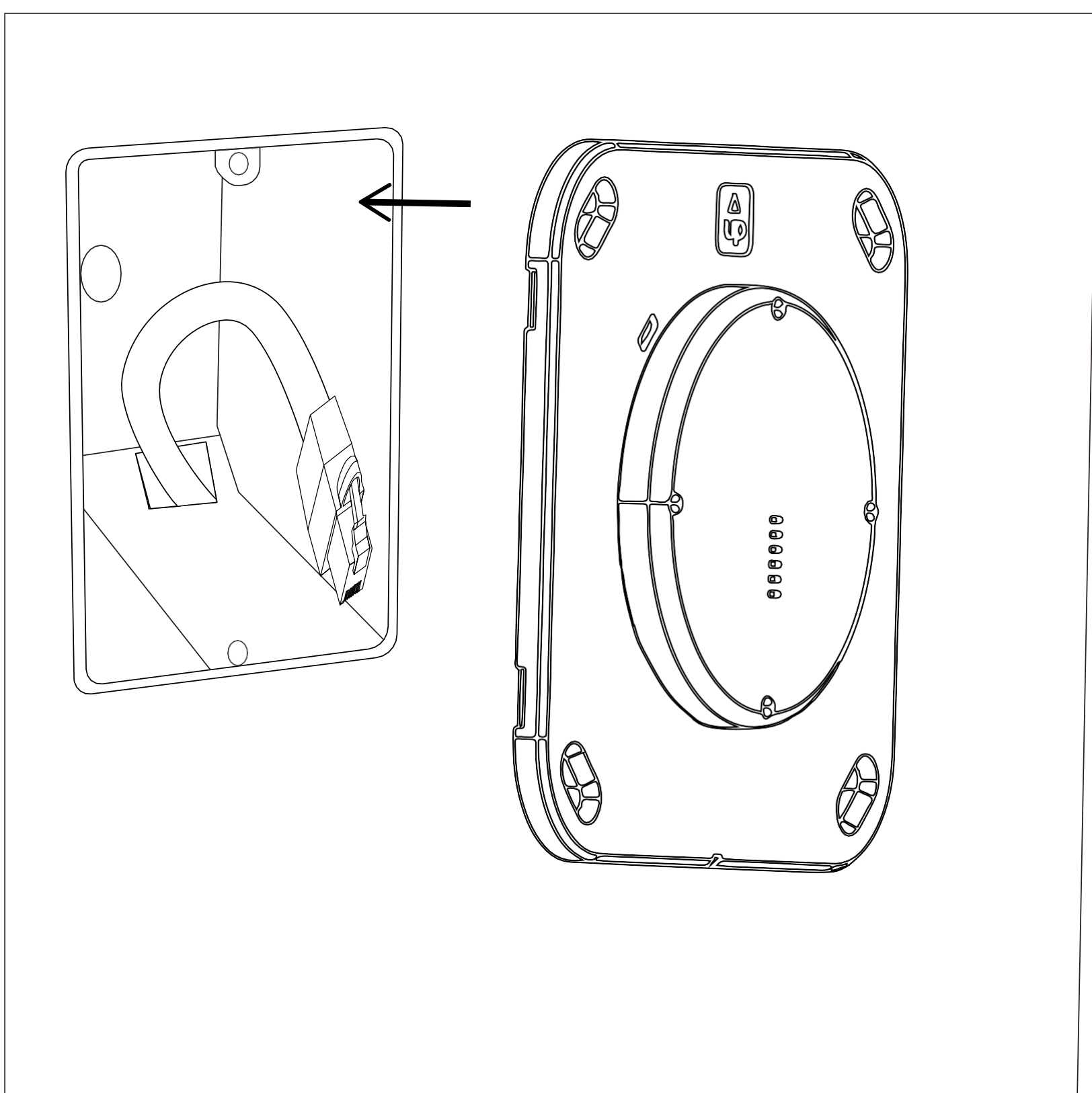


x4

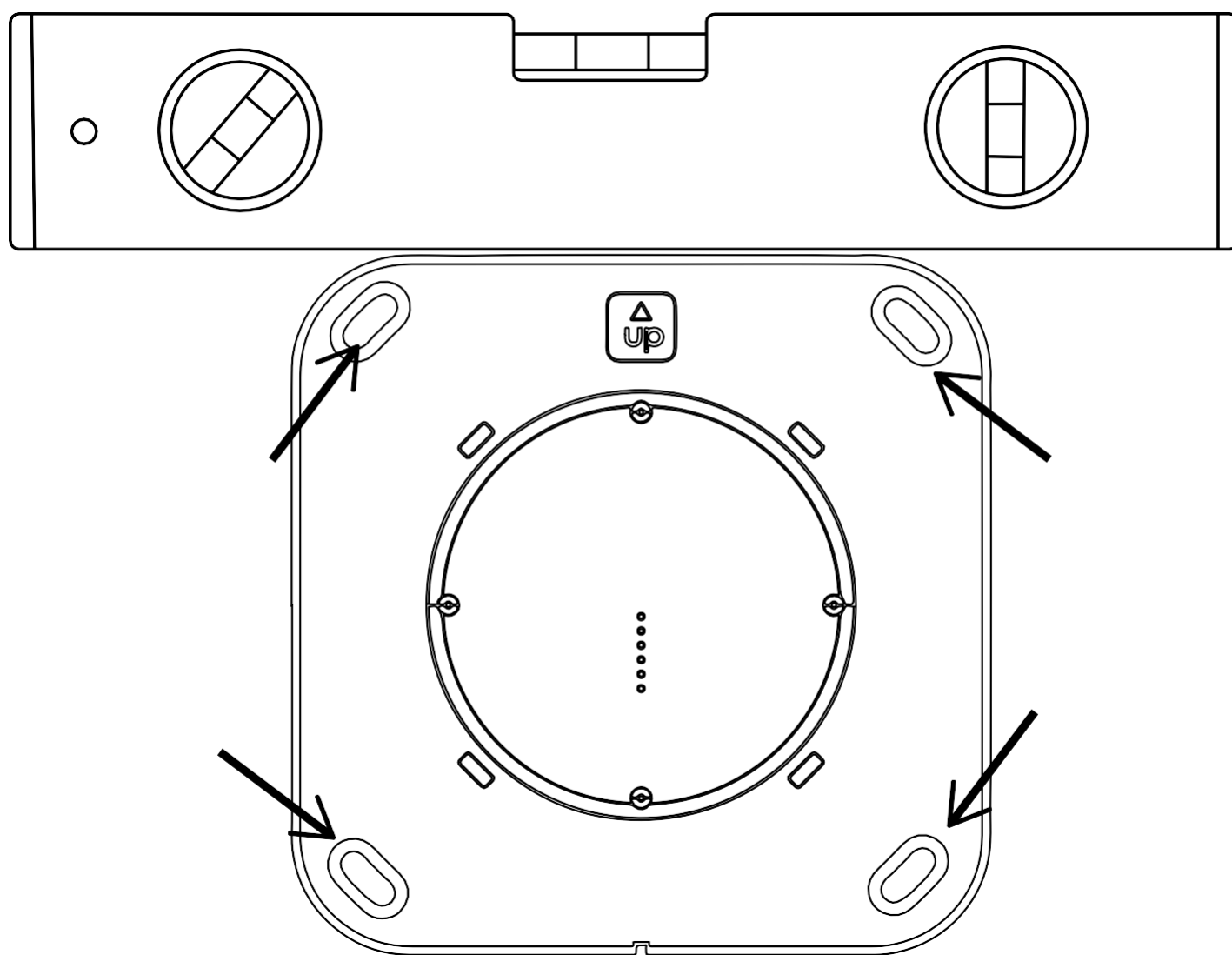


x4

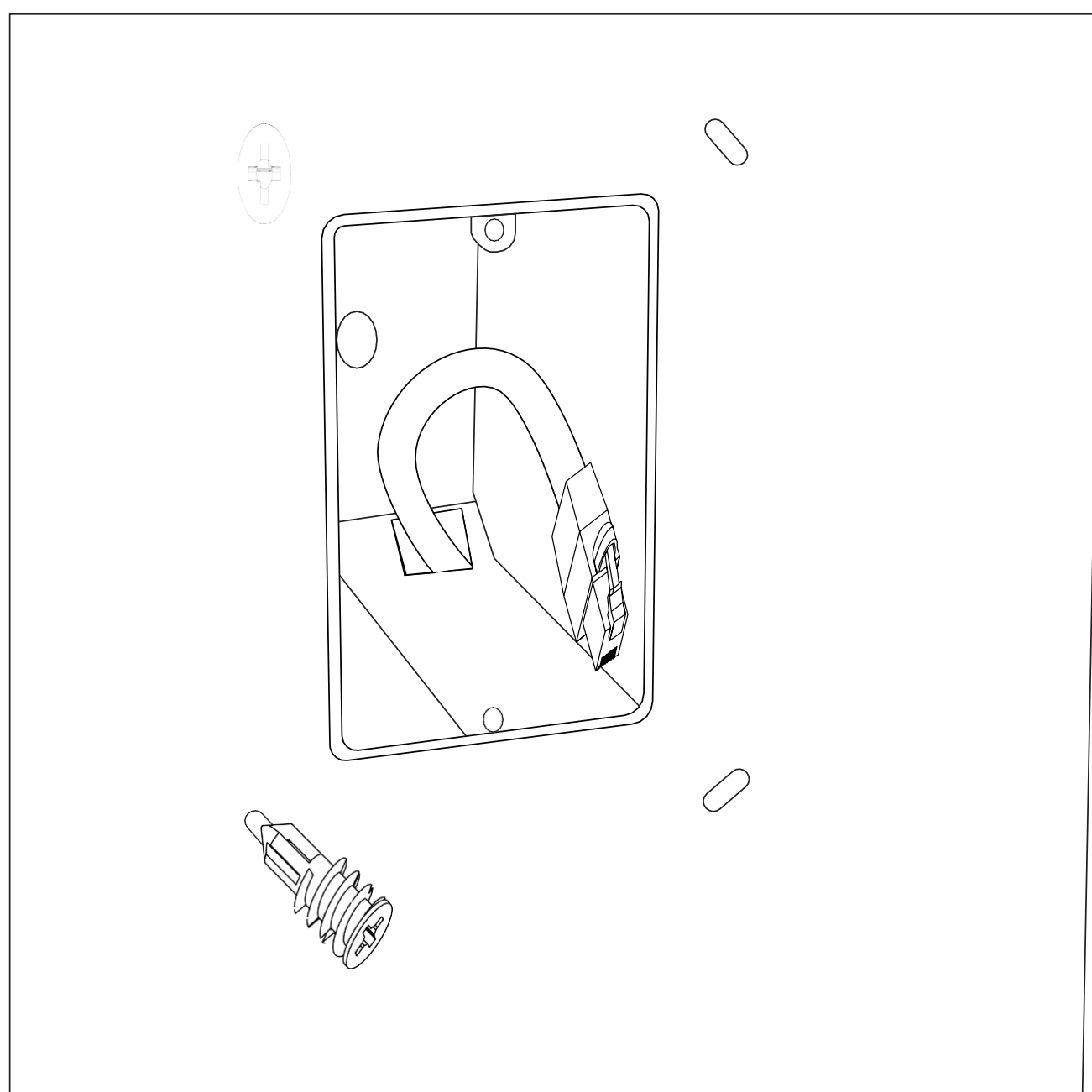
3. Вставьте настенную станцию в коробку 1G.



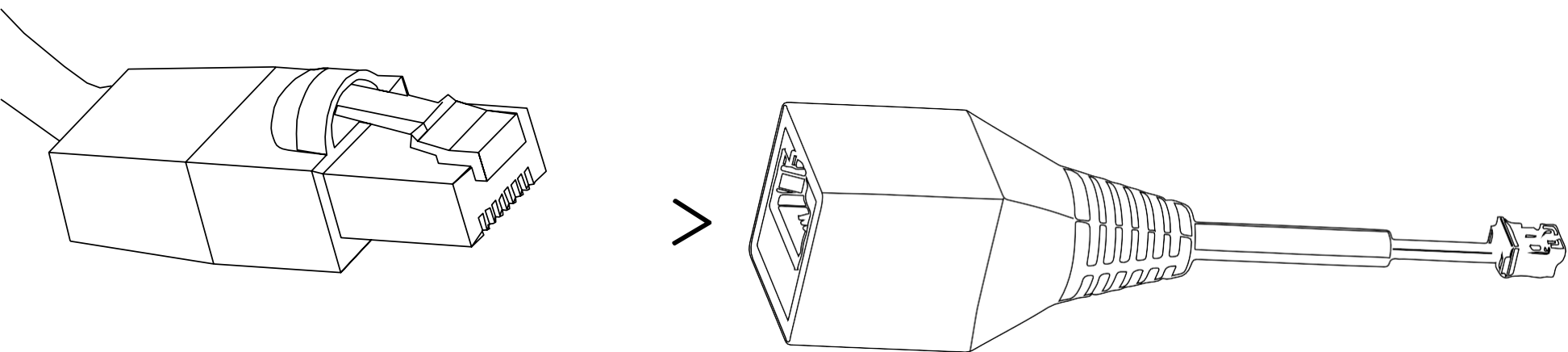
4. С помощью уровня отметьте 4 места для прилагаемых анкеров. Извлеките настенную станцию из коробки 1G.



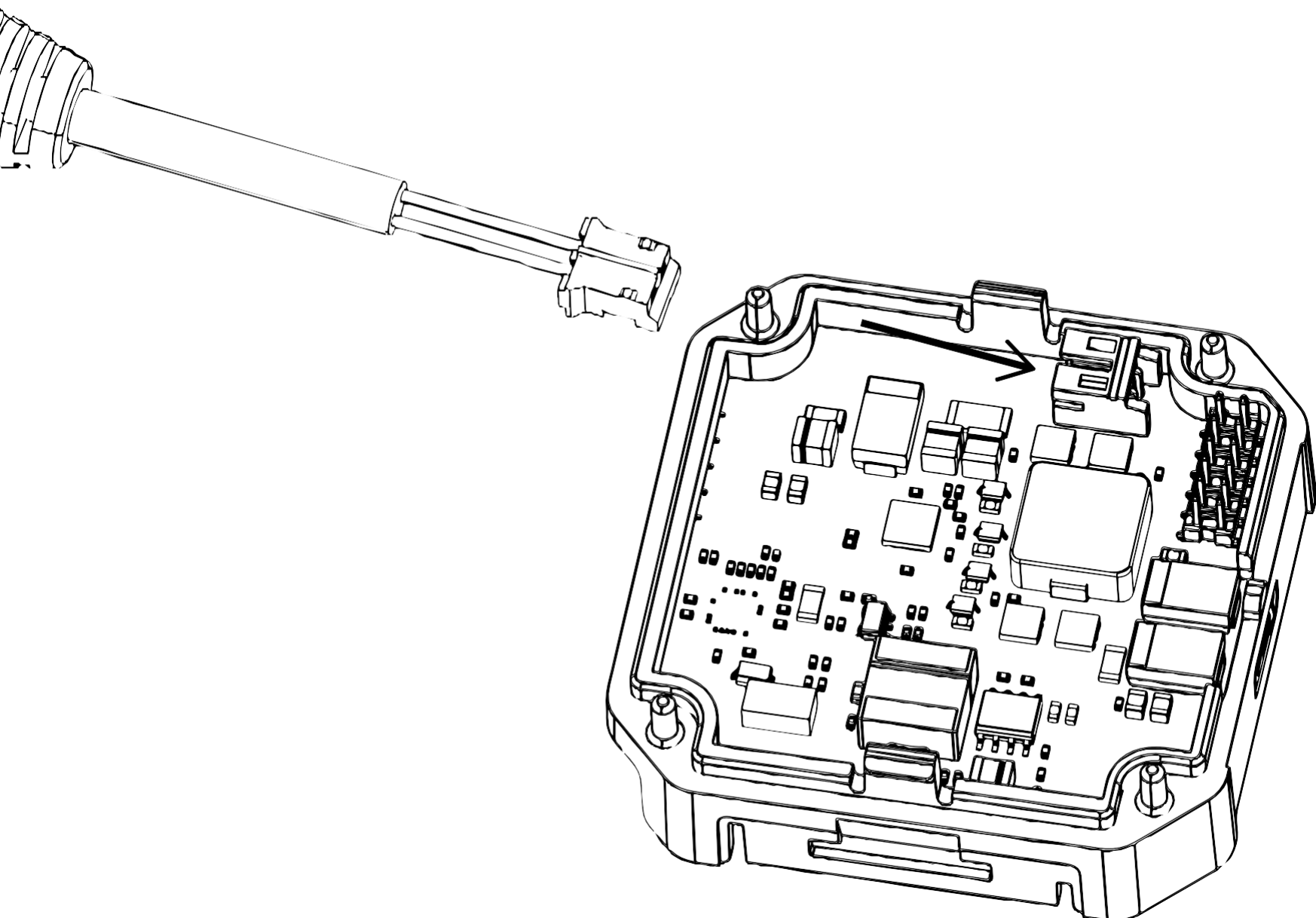
5. Ввинтите 4 прилагаемых анкера в стену там, где указано.



6. Подключите разъем RJ45 к разъему TE, входящему в комплект поставки кабеля Cat6, и к адаптеру постоянного тока WallStation с белым разъемом TE.



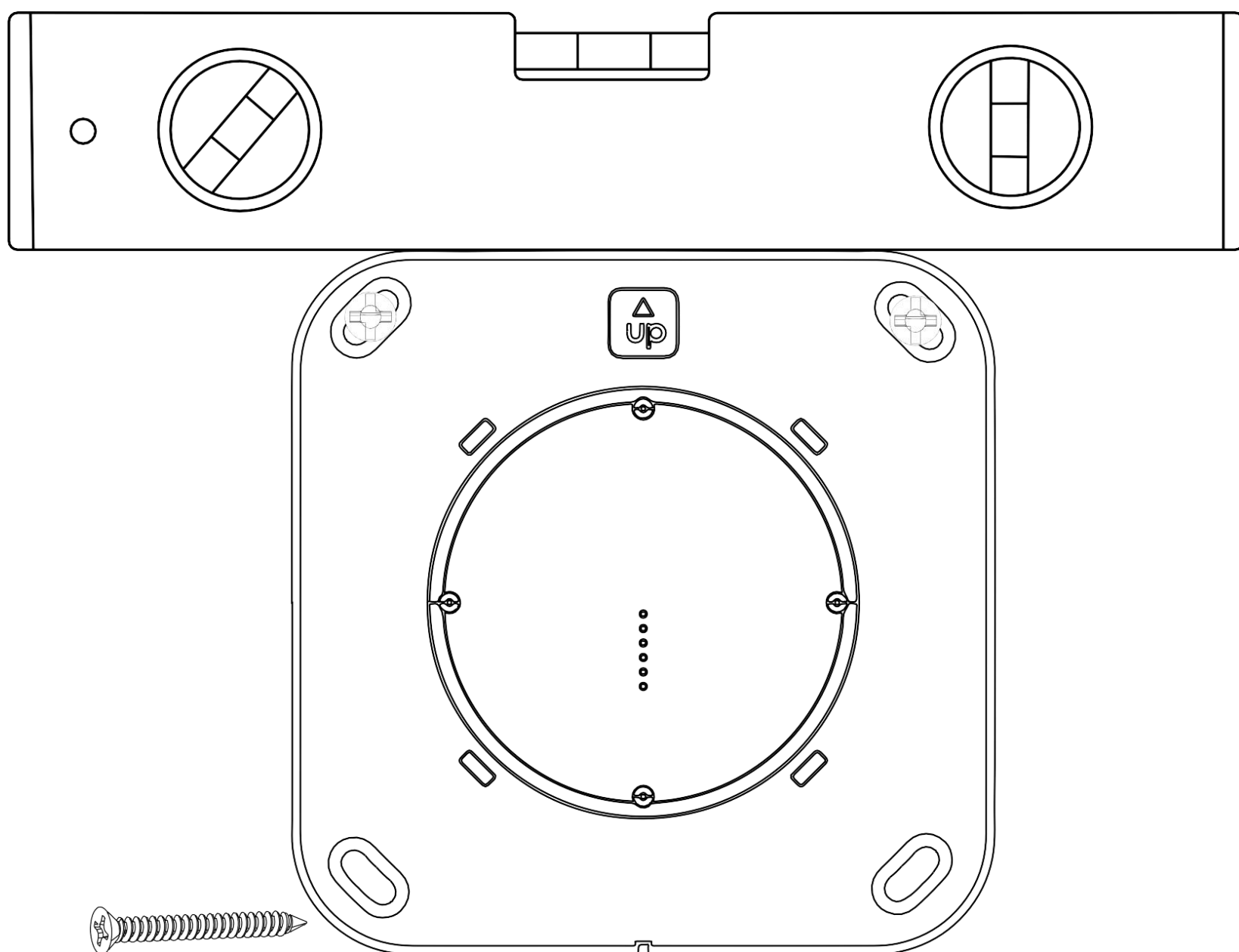
Предупреждение на этикетке провода: Только для низкого напряжения постоянного тока - не для PoE



Прикрутите разъем к плате постоянного тока на молнии для дополнительного крепления кабеля.

7. Вставьте настенную станцию обратно в коробку 1G и с помощью прилагаемых винтов прикрепите ее к стене.

ВАЖНО: Убедитесь, что настенная станция установлена так, чтобы стрелка вверх была направлена вверх. Используйте инструмент для выравнивания, чтобы выровнять настенную станцию, и вручную затяните винты.

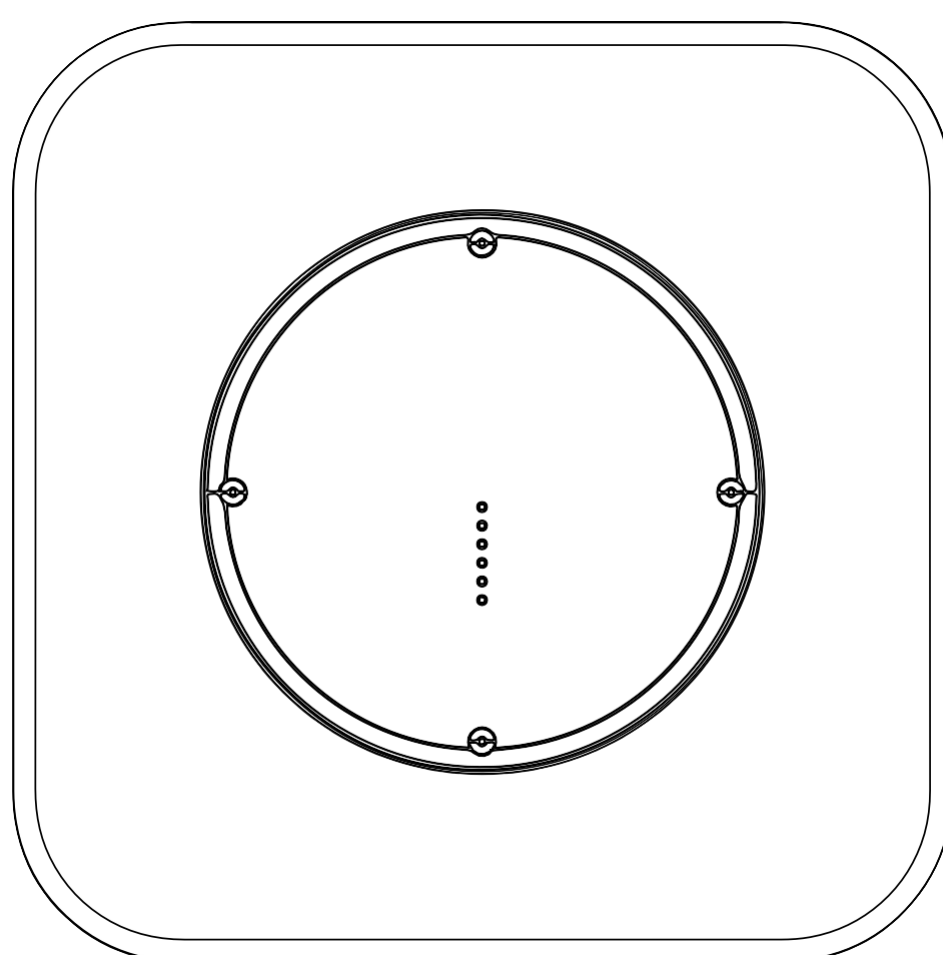
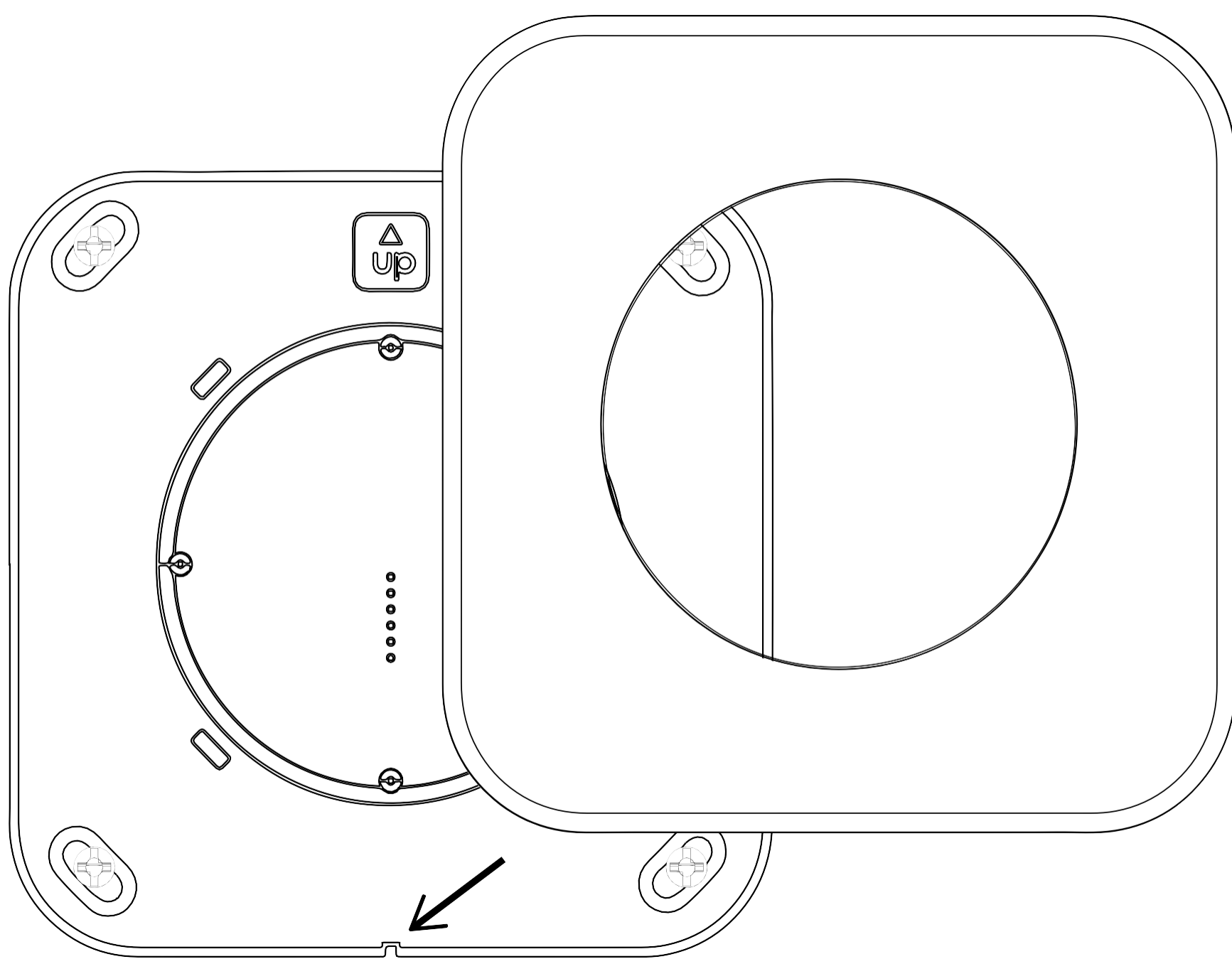


I PORT CONNECT PRO

WALLSTATION

Новый монтаж с кабелем Cat6

8. Прикрепите накладку поверх настенной станции, убедившись, что установочная выемка совпадает с зубцом на самой станции.

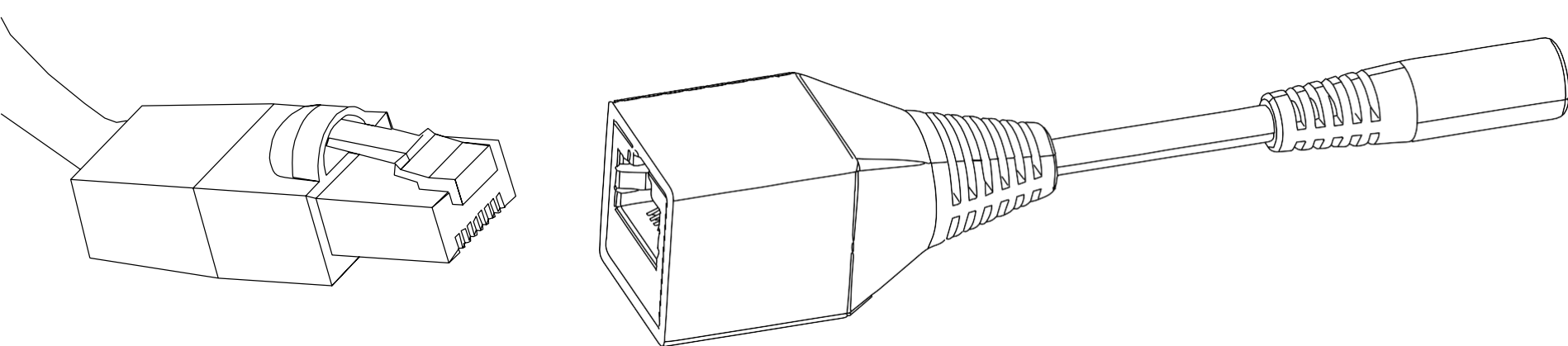


I PORT CONNECT PRO

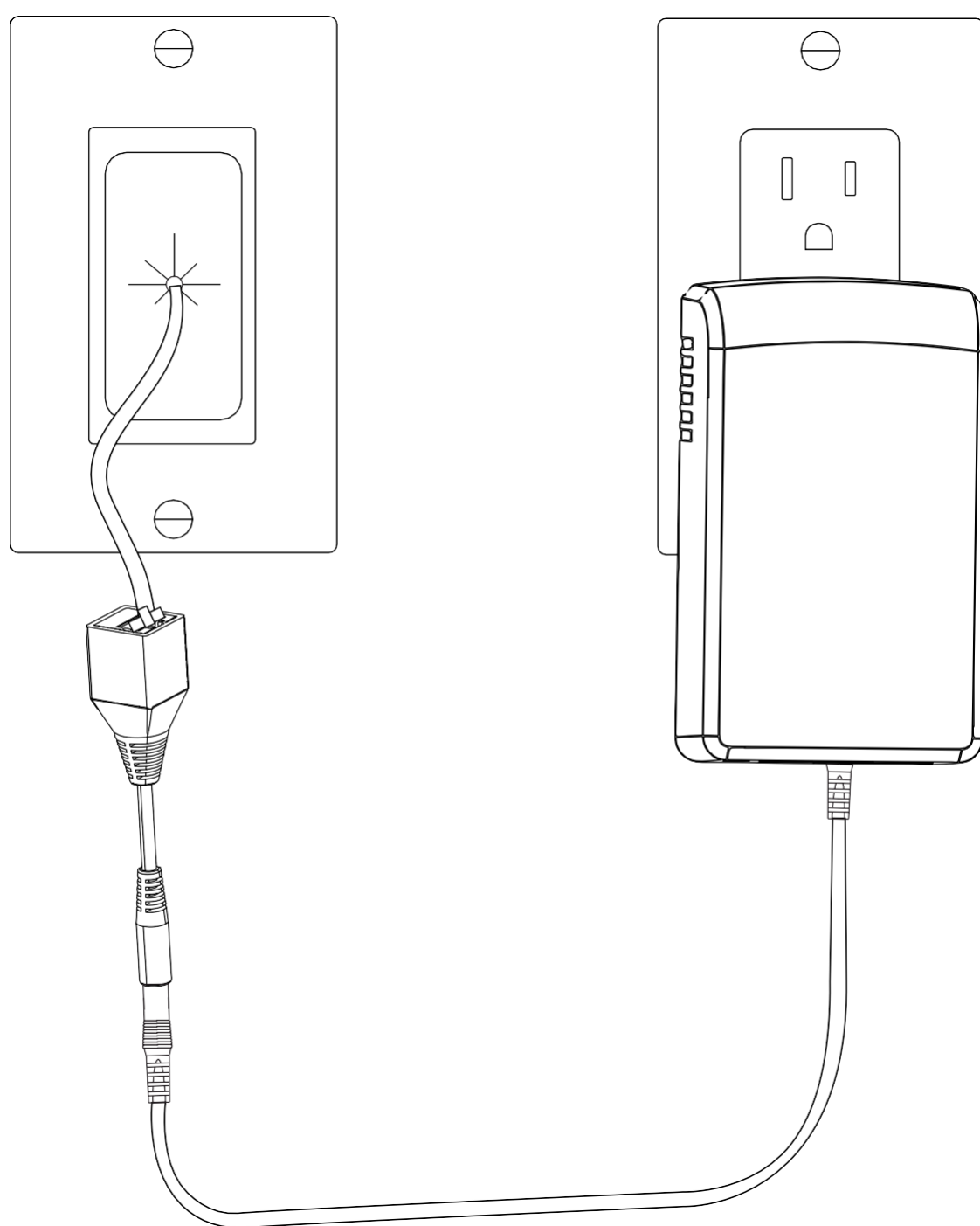
WALLSTATION

Новый монтаж с кабелем Cat6

9. Подключите разъем RJ-45 к разъему постоянного тока на другом конце кабеля Cat6.



10. Подключите прилагаемый адаптер питания постоянного тока к другому концу адаптера постоянного тока RJ-45 и подключите адаптер питания к розетке переменного тока.

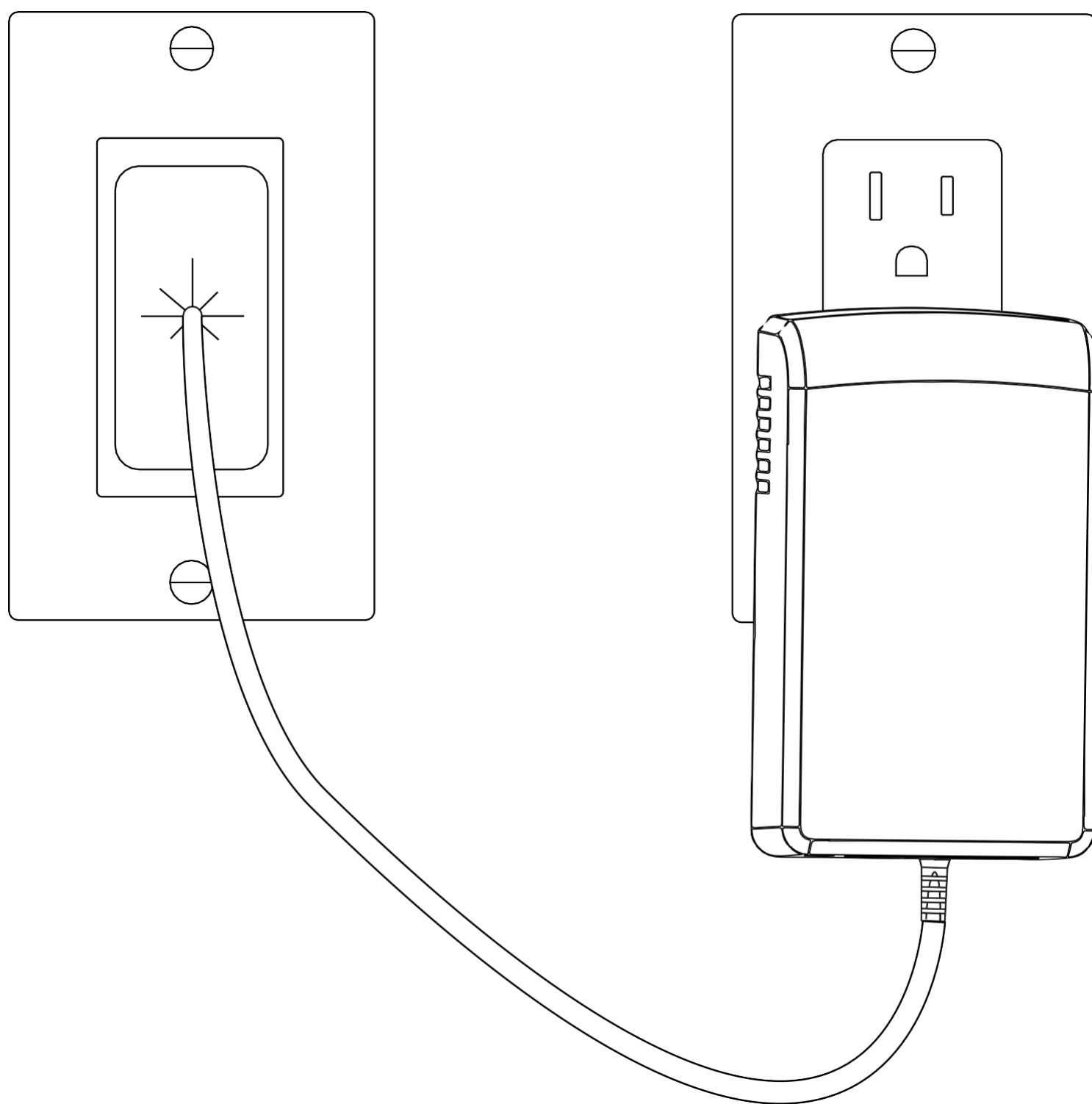


Втулка в комплект не входит

I PORT CONNECT PRO

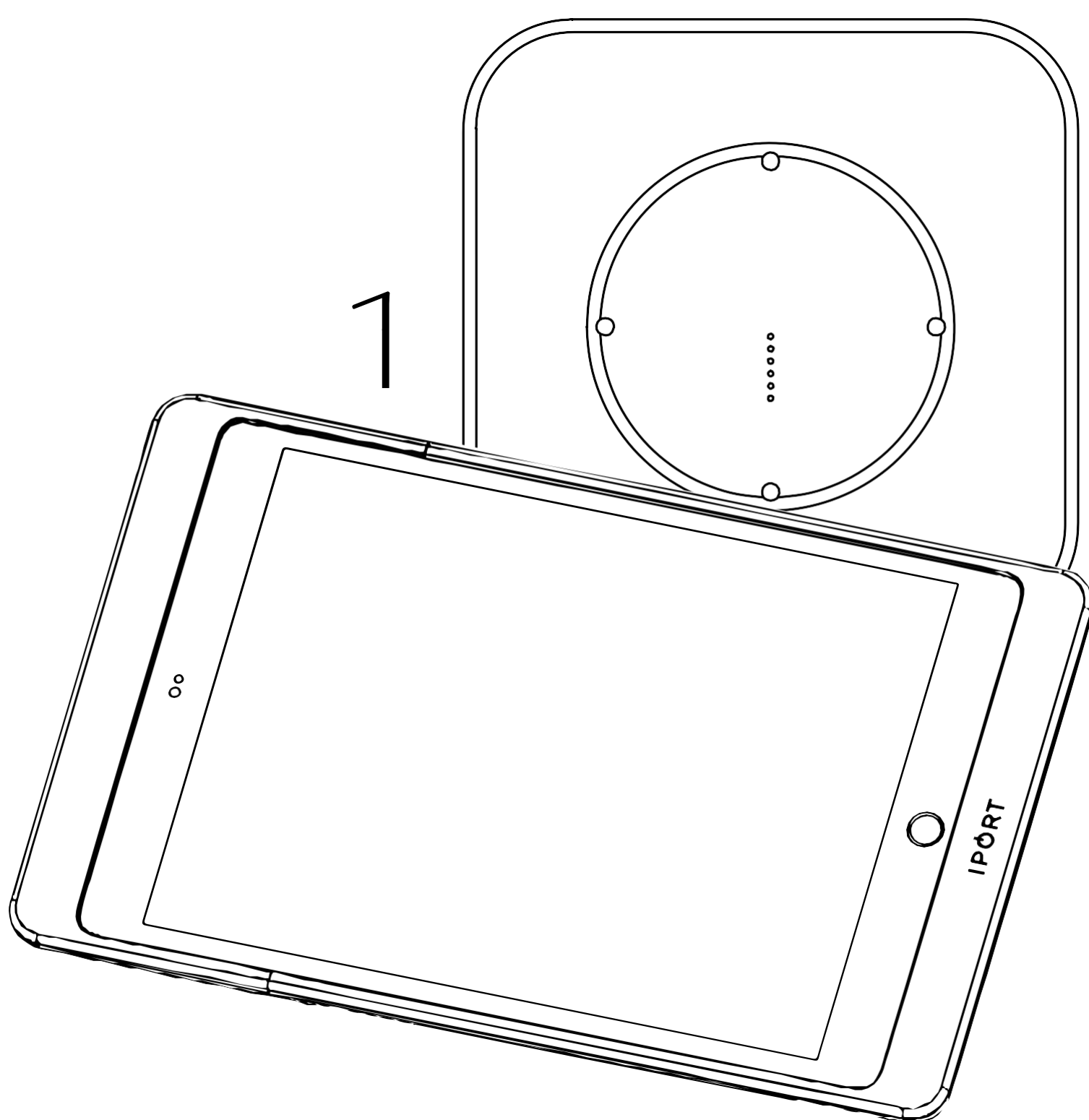
WALLSTATION

Для придания чистого законченного вида вставьте разъем и штепсельную вилку постоянного тока обратно через втулку в стену.



Втулка в комплект не входит

11. Установите чехол с закрепленным iPad на настенную станцию, чтобы убедиться, что питание подключено правильно и iPad заряжается.

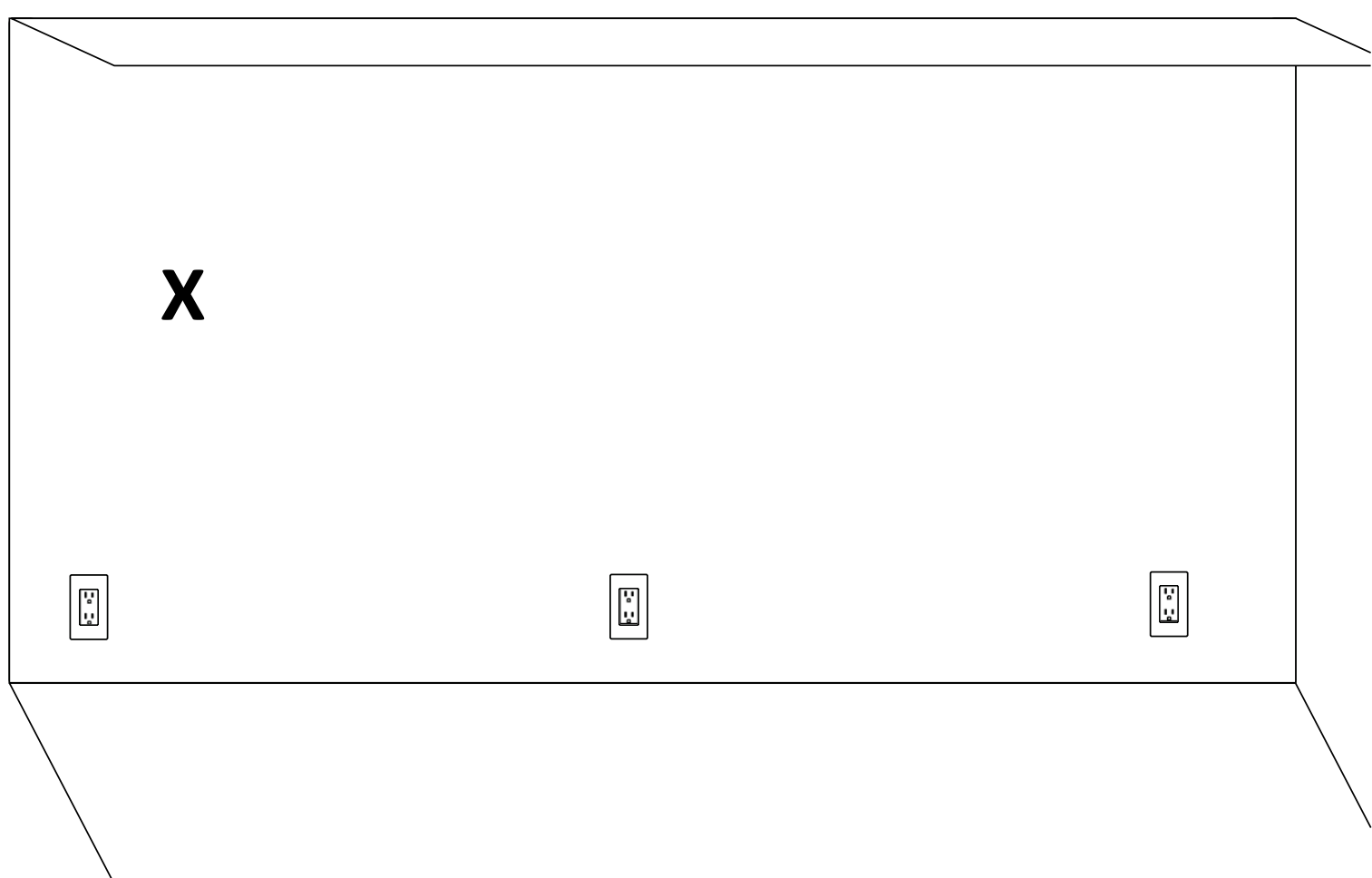


Завершение

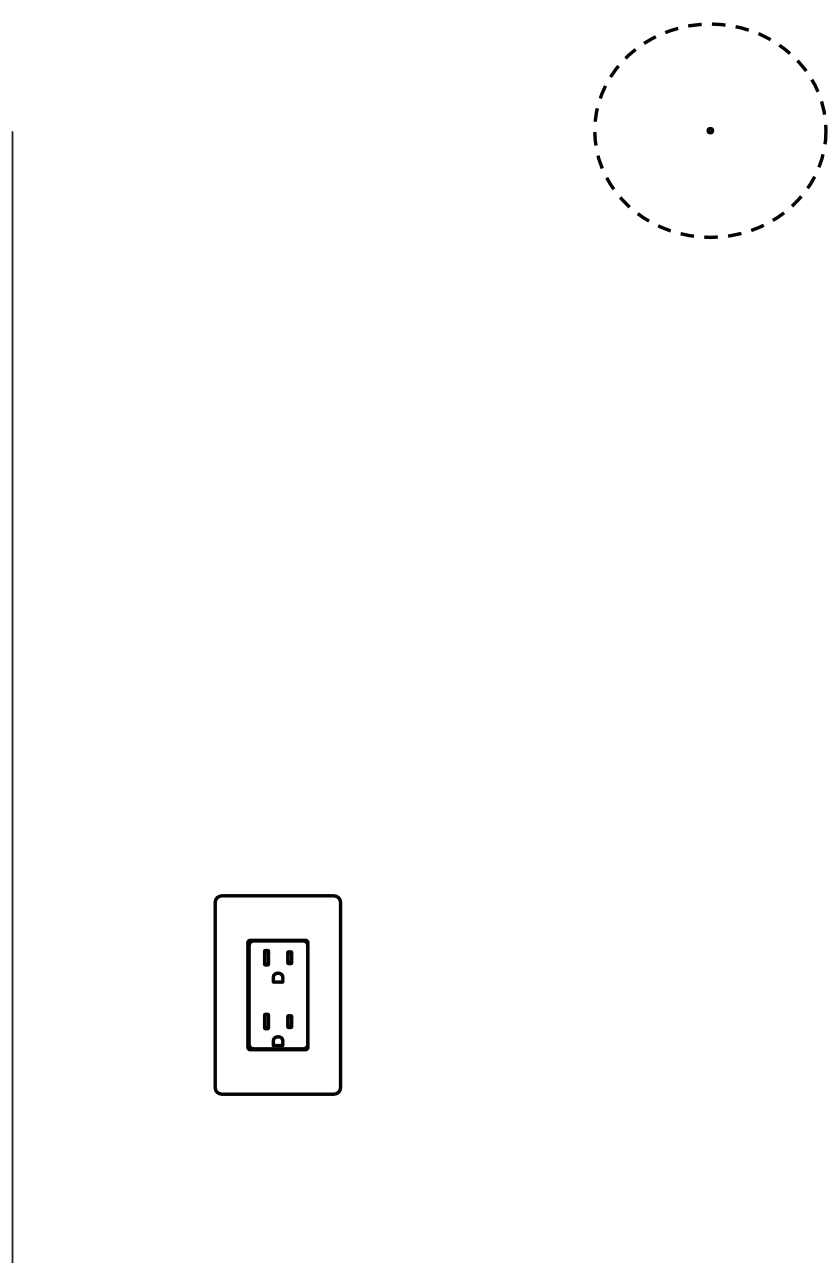
WALLSTATION

Существующий монтаж с использованием кабеля Cat 6

1. Определите желаемое местоположение настенной станции IPORT CONNECT PRO.



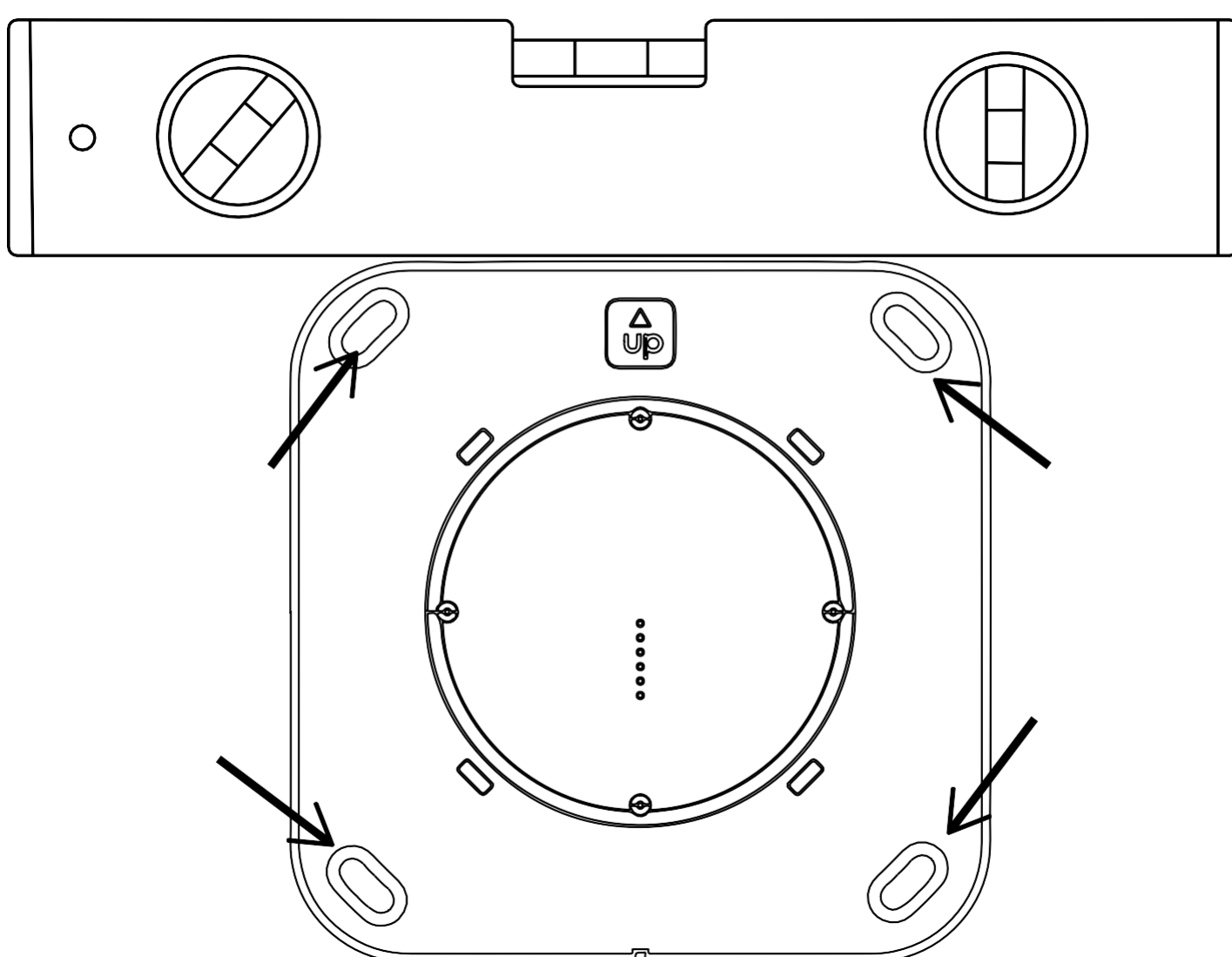
2. Используйте кольцевую пилу диаметром 2-3/4 дюйма (70 мм), чтобы прорезать отверстие в предполагаемом месте настенной станции



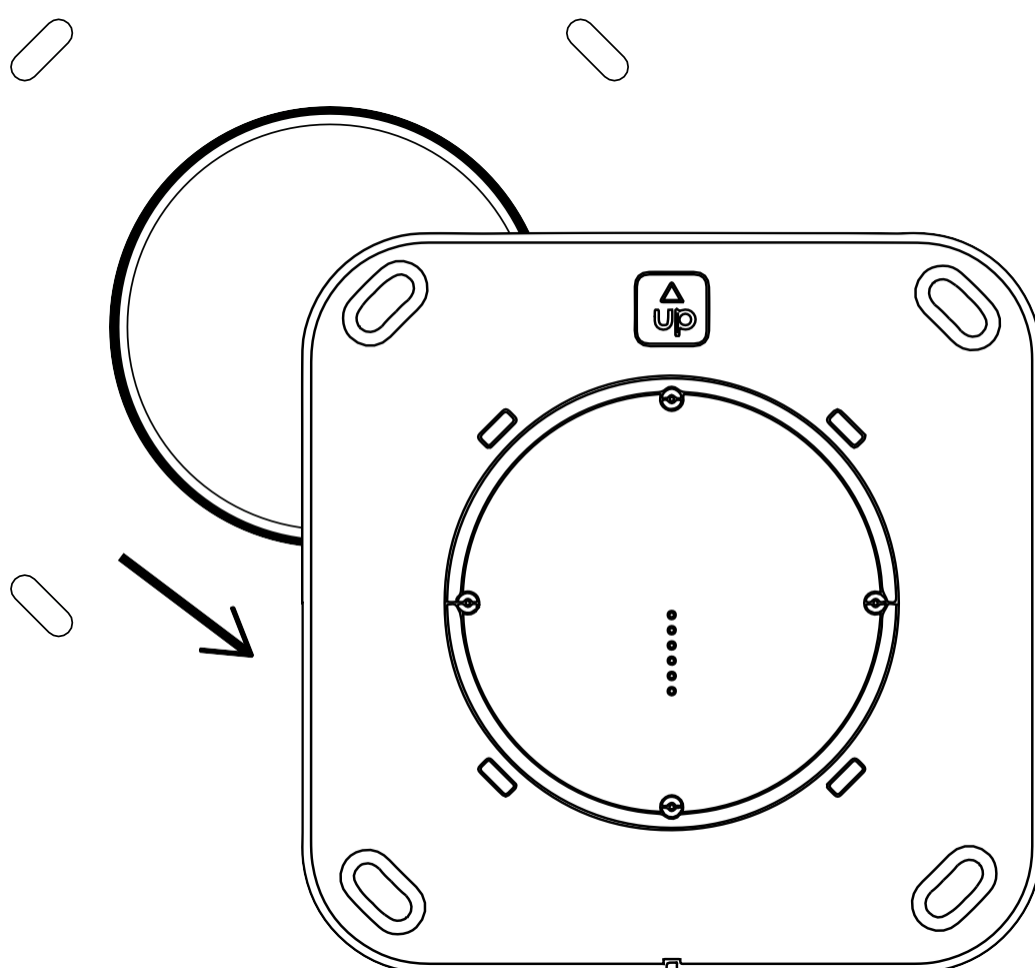
I PORT CONNECT PRO

WALLSTATION Существующий монтаж с использованием кабеля Cat 6

3. Вставьте настенную станцию в отверстие 2 3/4, проделайте дюймовое отверстие и используйте инструмент для выравнивания, чтобы отрегулировать настенную панель. Отметьте 4 места для предоставленных креплений

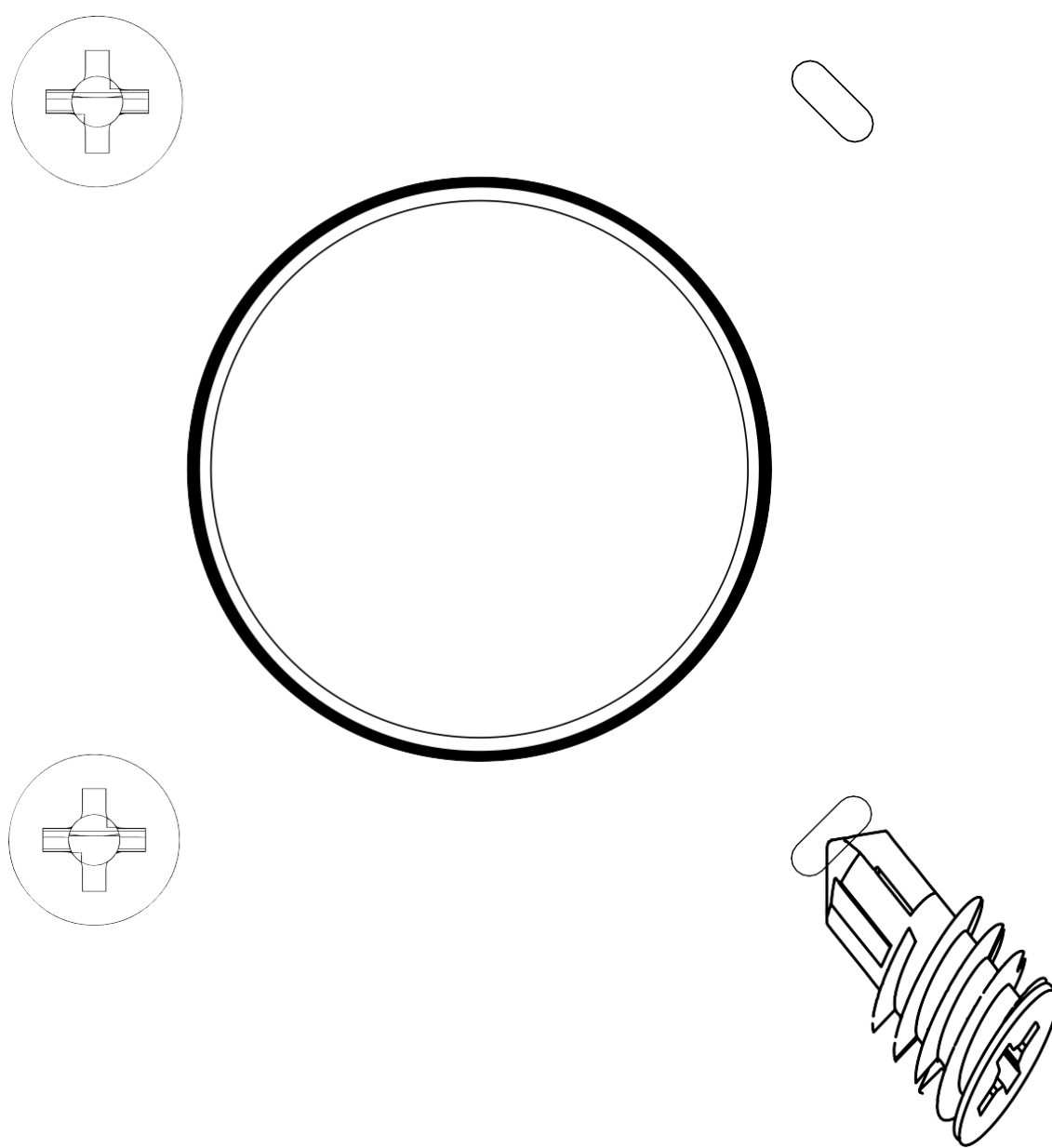


4. Снимите настенную станцию со стены, как только вы отметите 4 места крепления.



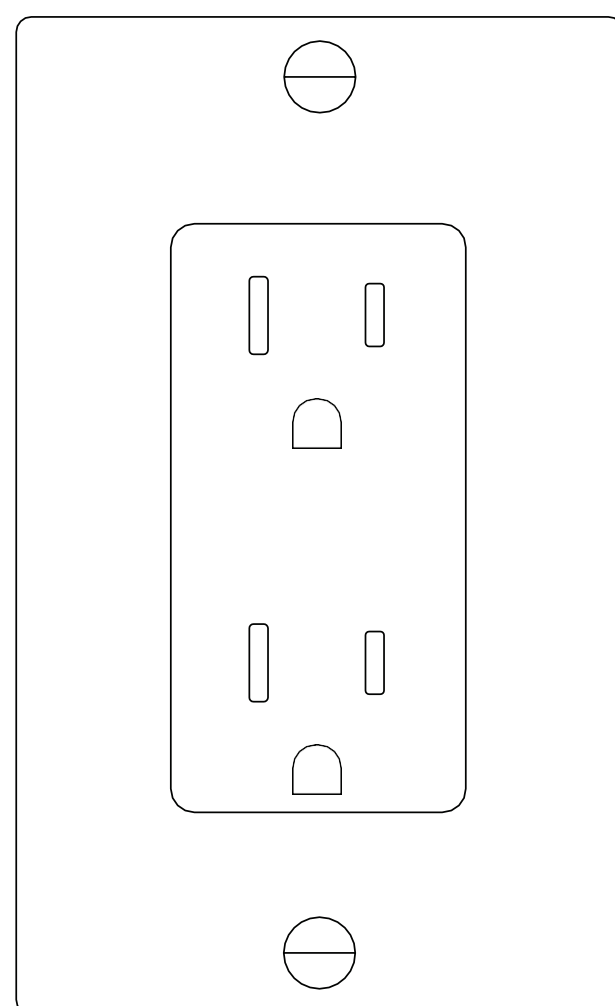
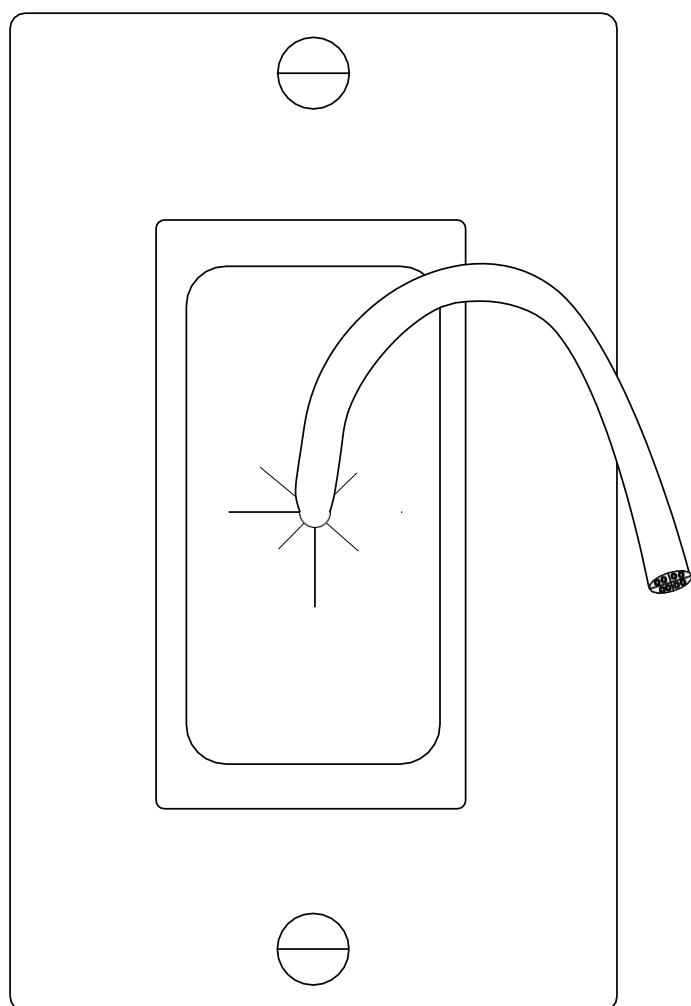
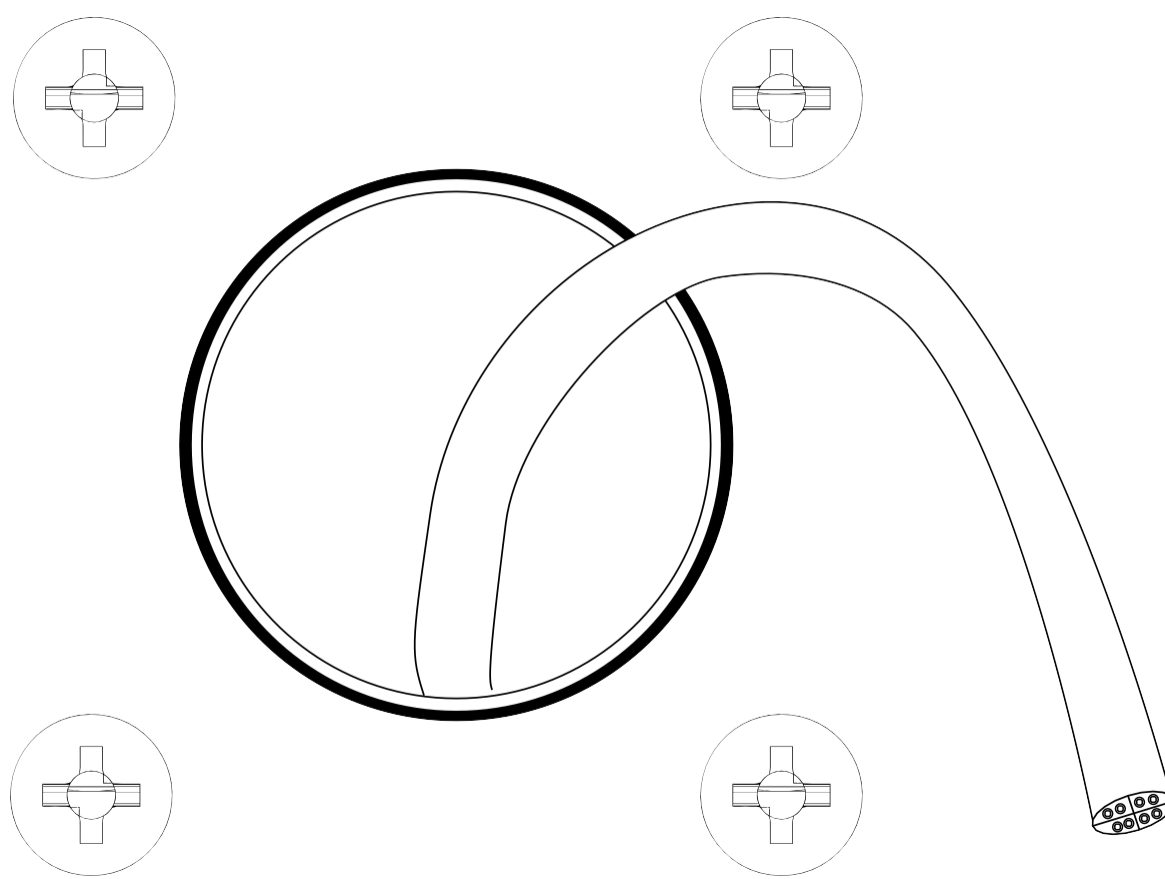
WALLSTATION Существующий монтаж с использованием кабеля Cat 6

5. Ввинтите прилагаемые анкеры в стену там, где указано.



WALLSTATION **Существующий монтаж с использованием кабеля Cat 6**

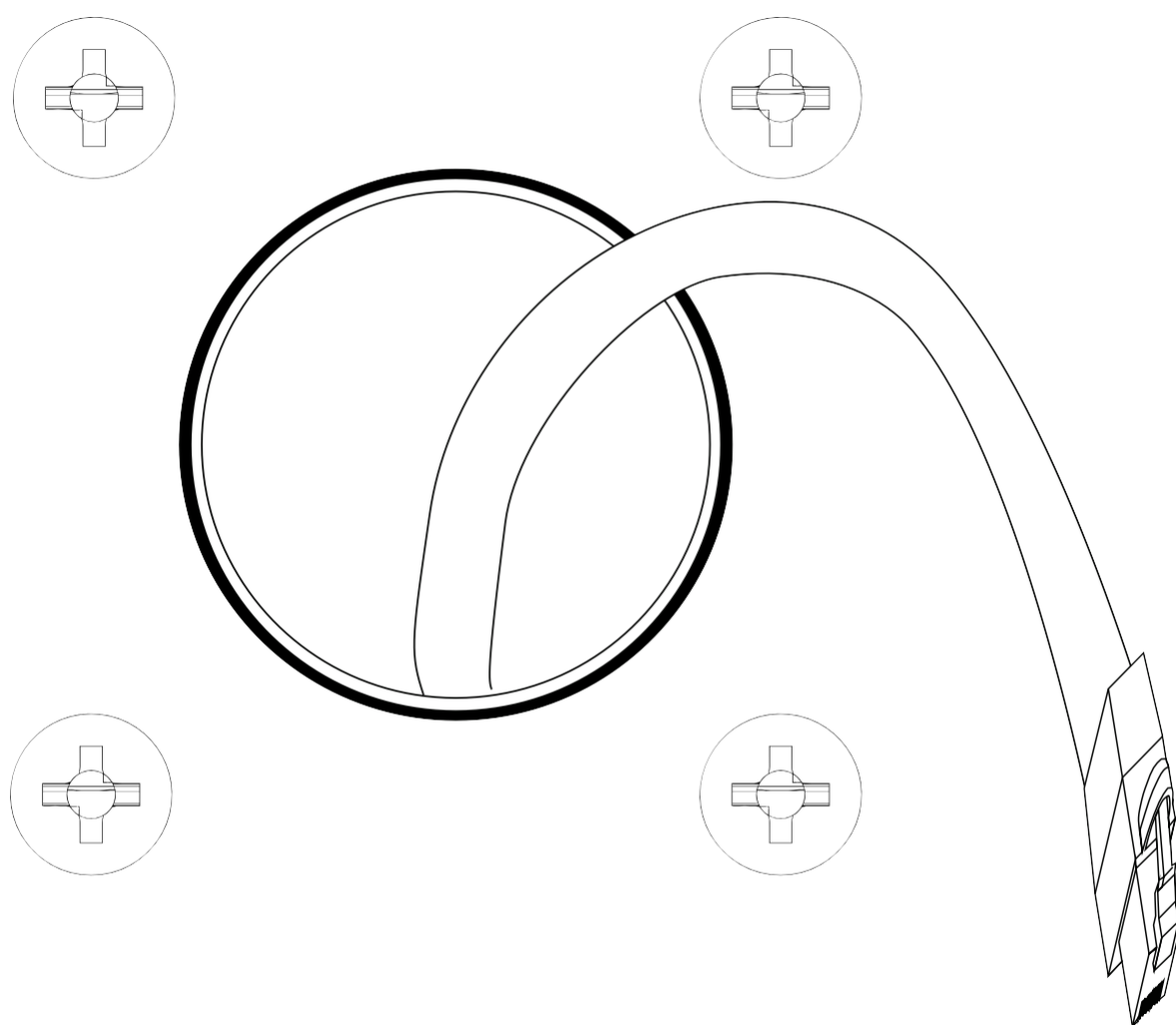
6. Используйте отверстие диаметром 2 3/4 дюйма, чтобы подсоединить кабель Cat6 к ближайшей розетке переменного тока, шкафу или сетевой стойке.



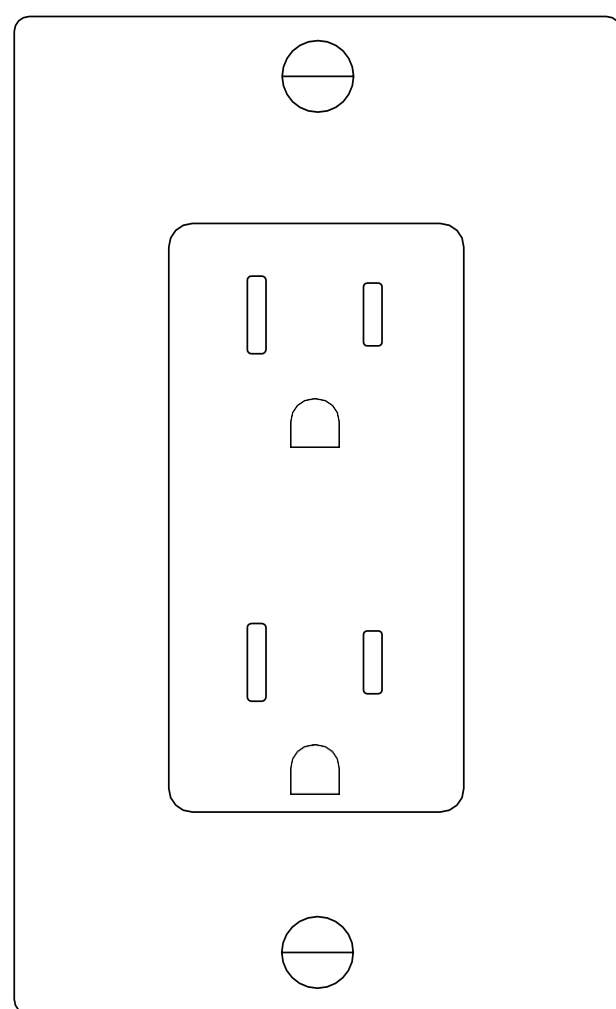
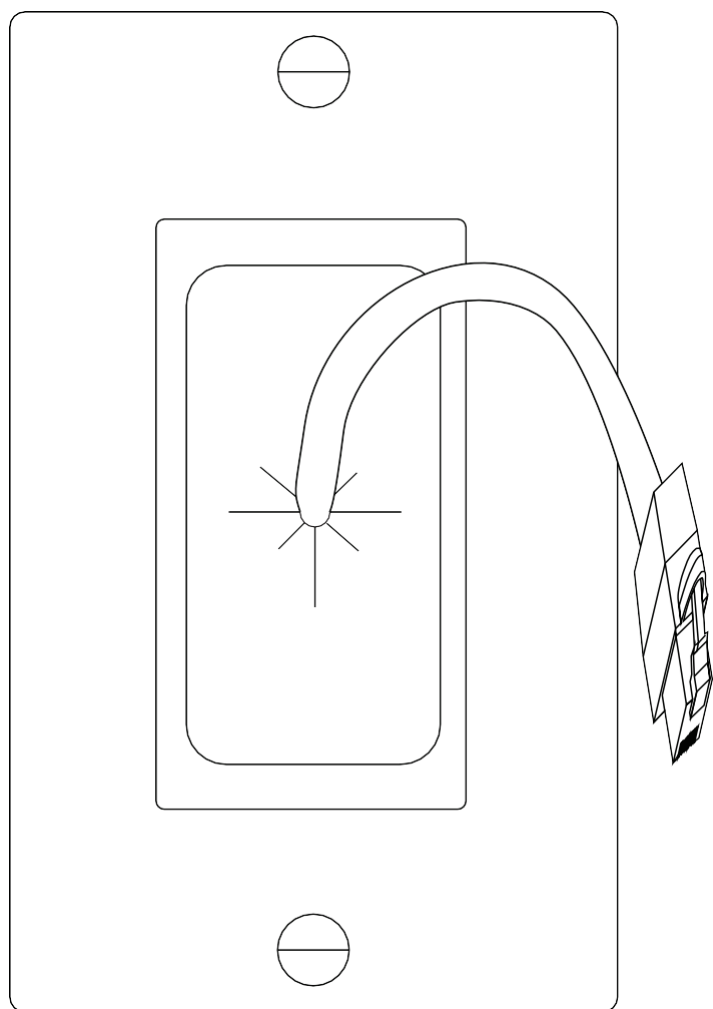
Втулка в комплект не входит

WALLSTATION **Существующий монтаж с использованием кабеля Cat 6**

7. Подключите оба конца Cat6 к разъему RJ45, используя стандарты T568A или T568B



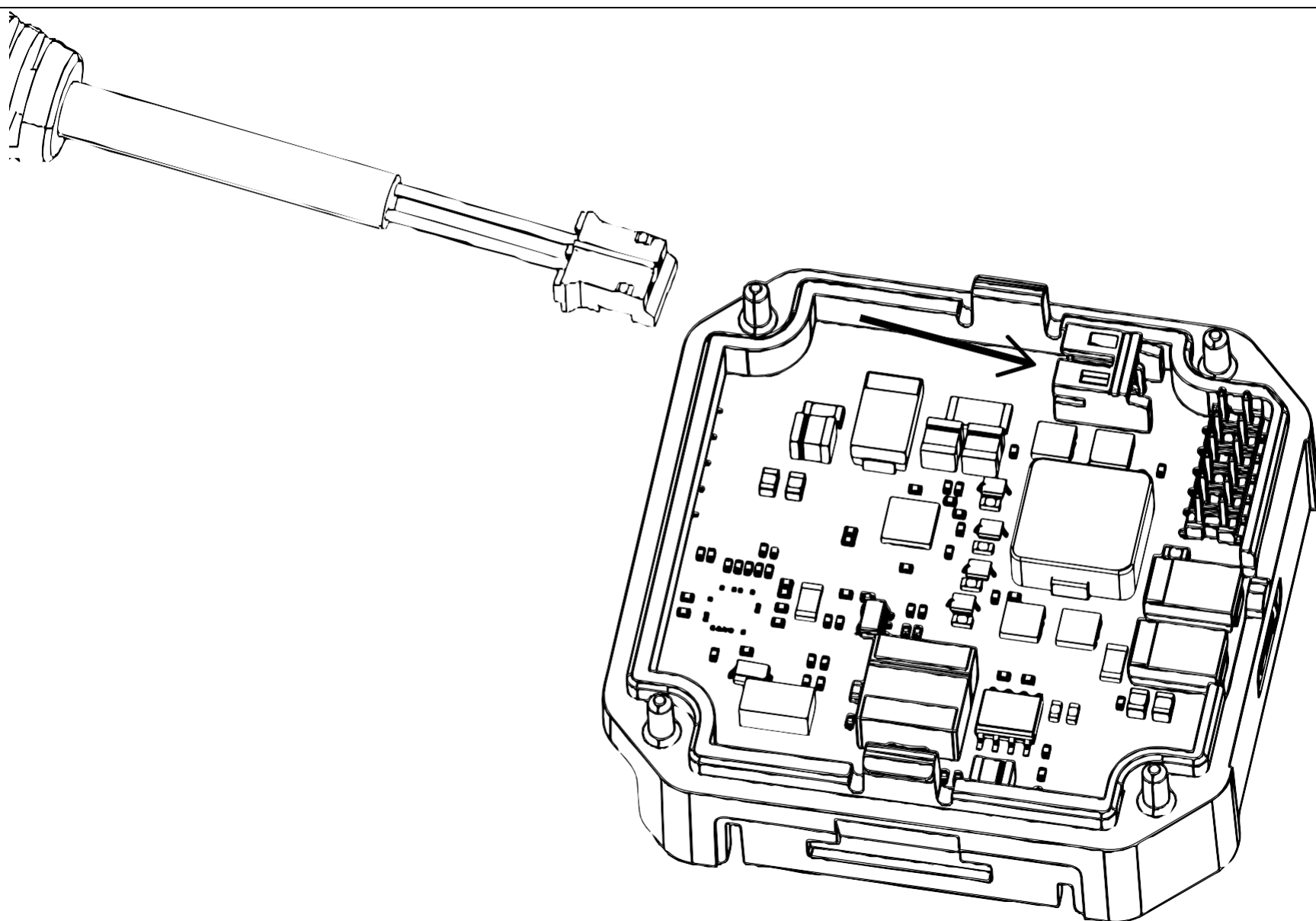
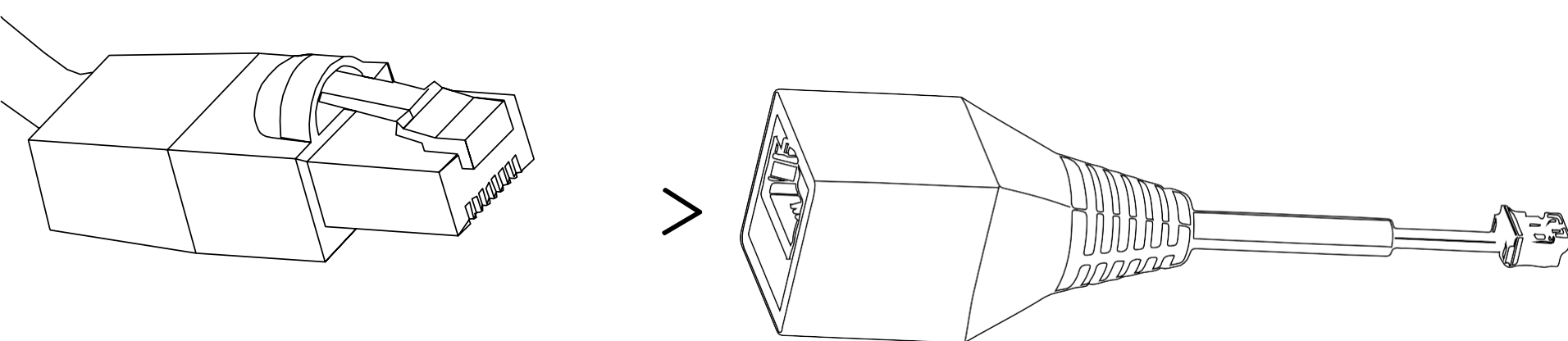
Предупреждение на этикетке провода: Только для низкого напряжения постоянного тока - не для PoE



Втулка в комплект не входит

WALLSTATION **Существующий монтаж с использованием кабеля Cat 6**

8. Подключите разъем RJ45 к разъему TE, входящему в комплект поставки кабеля Cat6, и к адаптеру постоянного тока Настенной станции с белым разъемом TE.

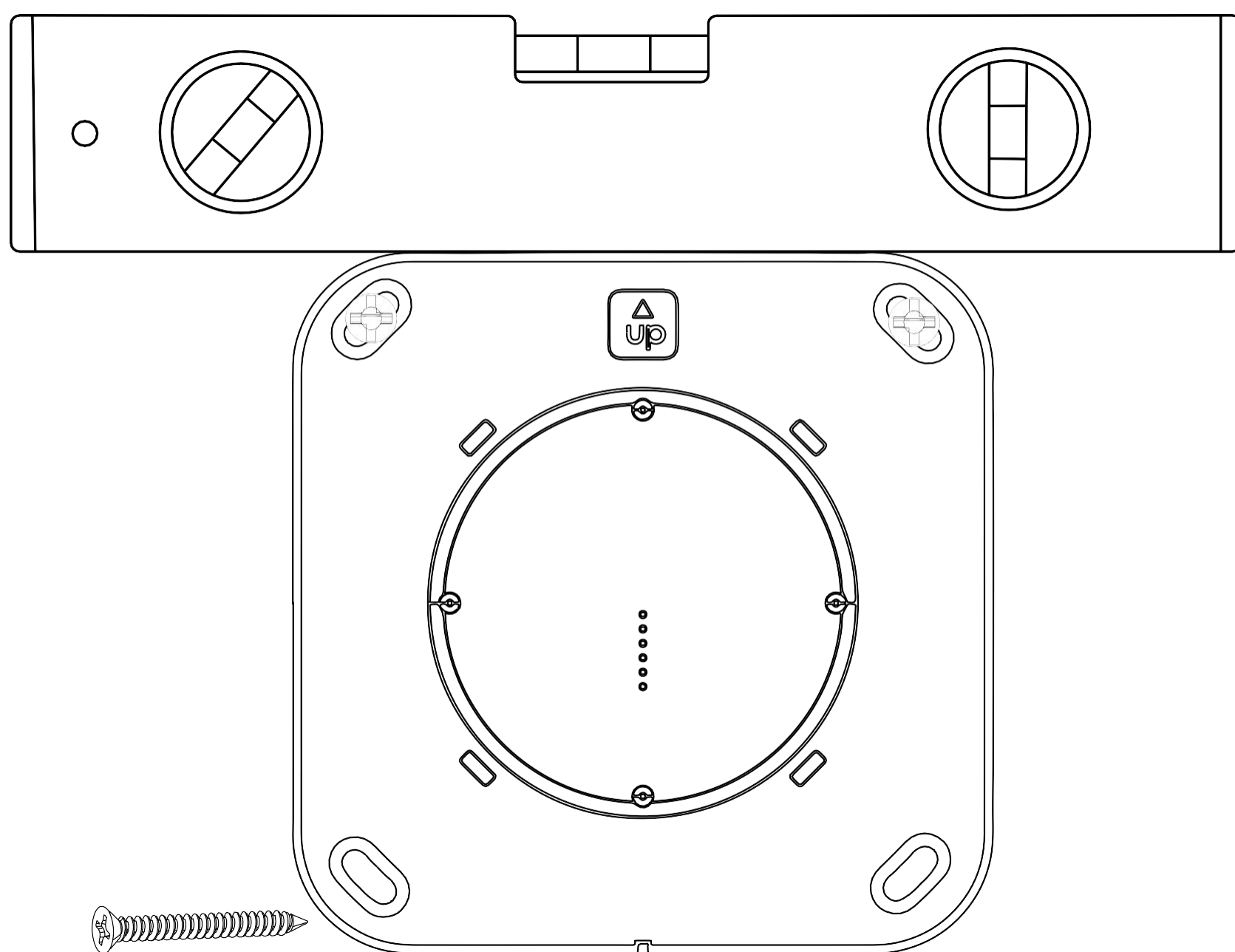


Прикрутите разъем к плате постоянного тока на молнии для дополнительного крепления кабеля.

WALLSTATION **Существующий монтаж с использованием кабеля Cat 6**

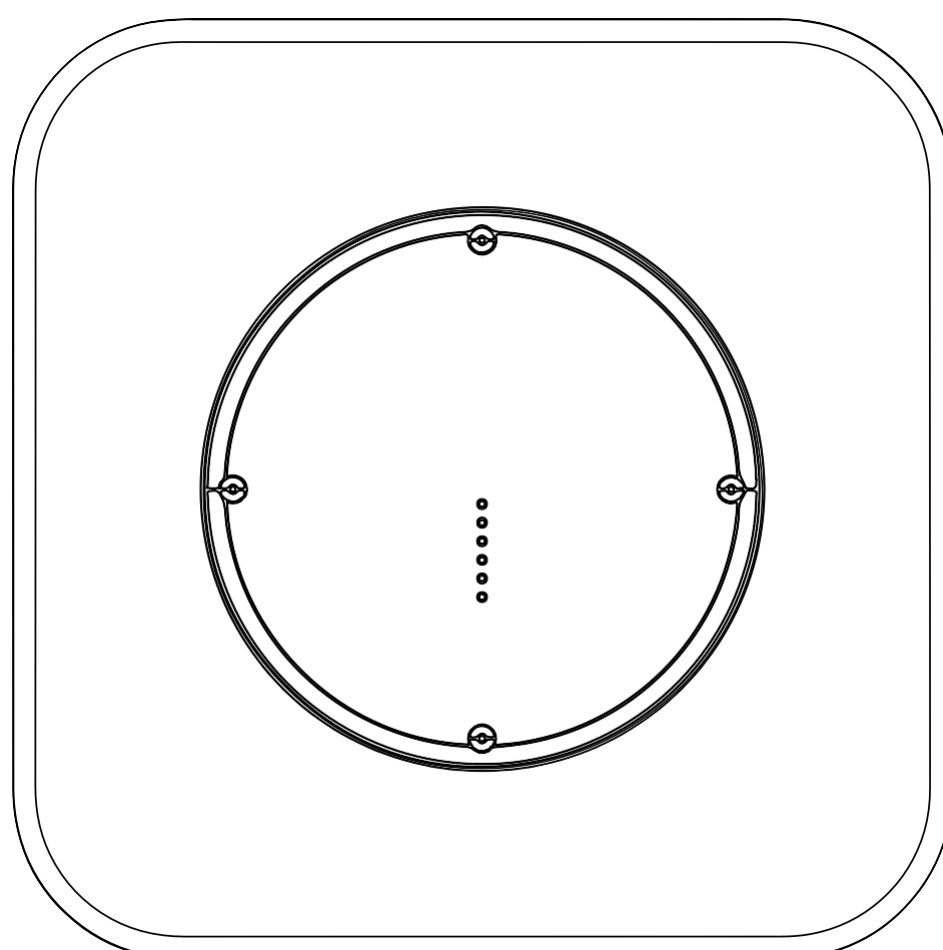
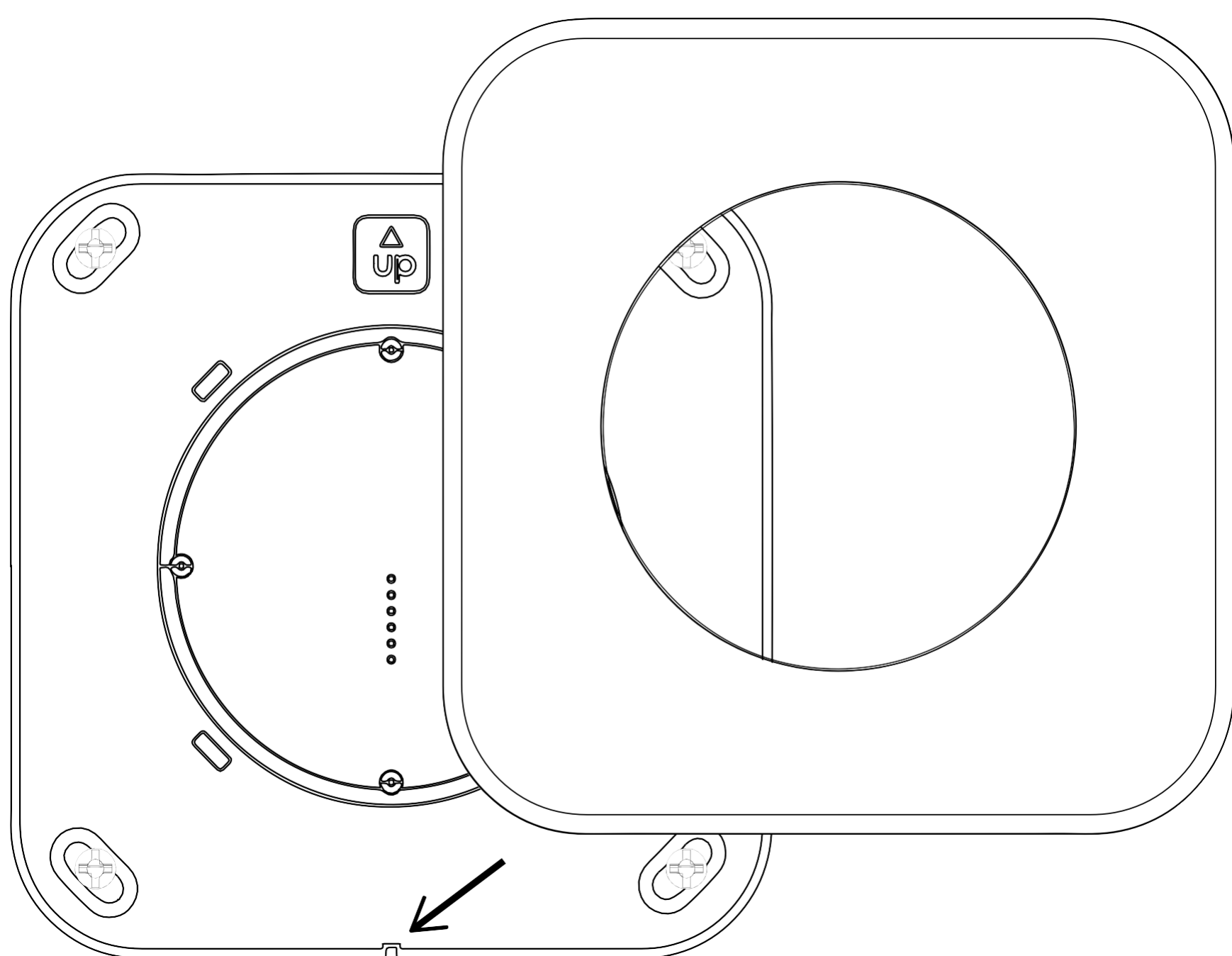
9. Вставьте настенную станцию обратно в стену и с помощью прилагаемых винтов прикрепите настенную станцию к настенным анкерам.

ВАЖНО: Убедитесь, что настенная станция установлена так, чтобы стрелка вверх была направлена вверх. Используйте инструмент уровень, чтобы выровнять настенную станцию, и вручную затяните винты.



WALLSTATION **Существующий монтаж с использованием кабеля Cat 6**

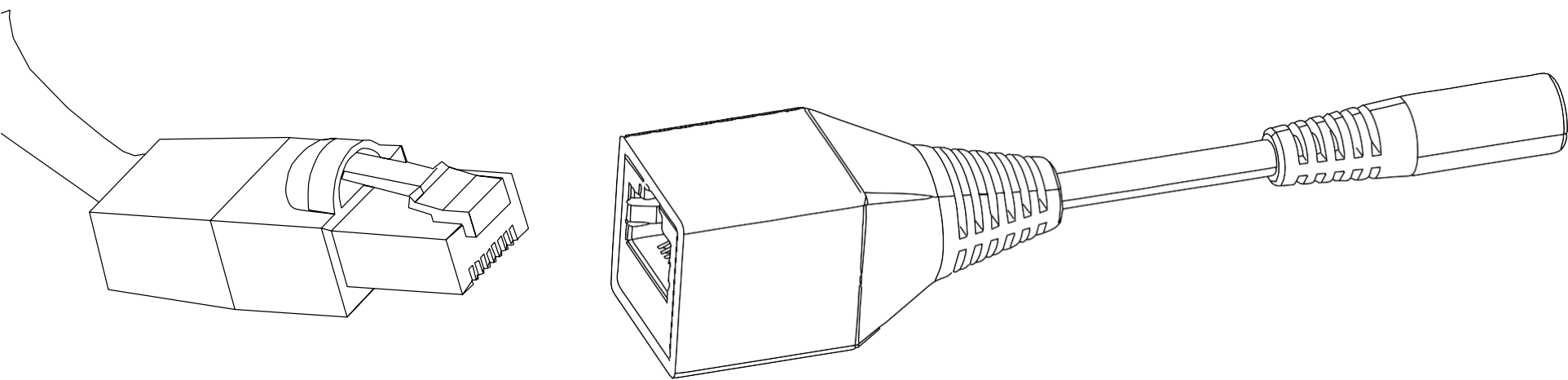
10. Прикрепите накладку настенной станции к самой станции, убедившись, что установочная выемка совпадает с зубцом на ней.



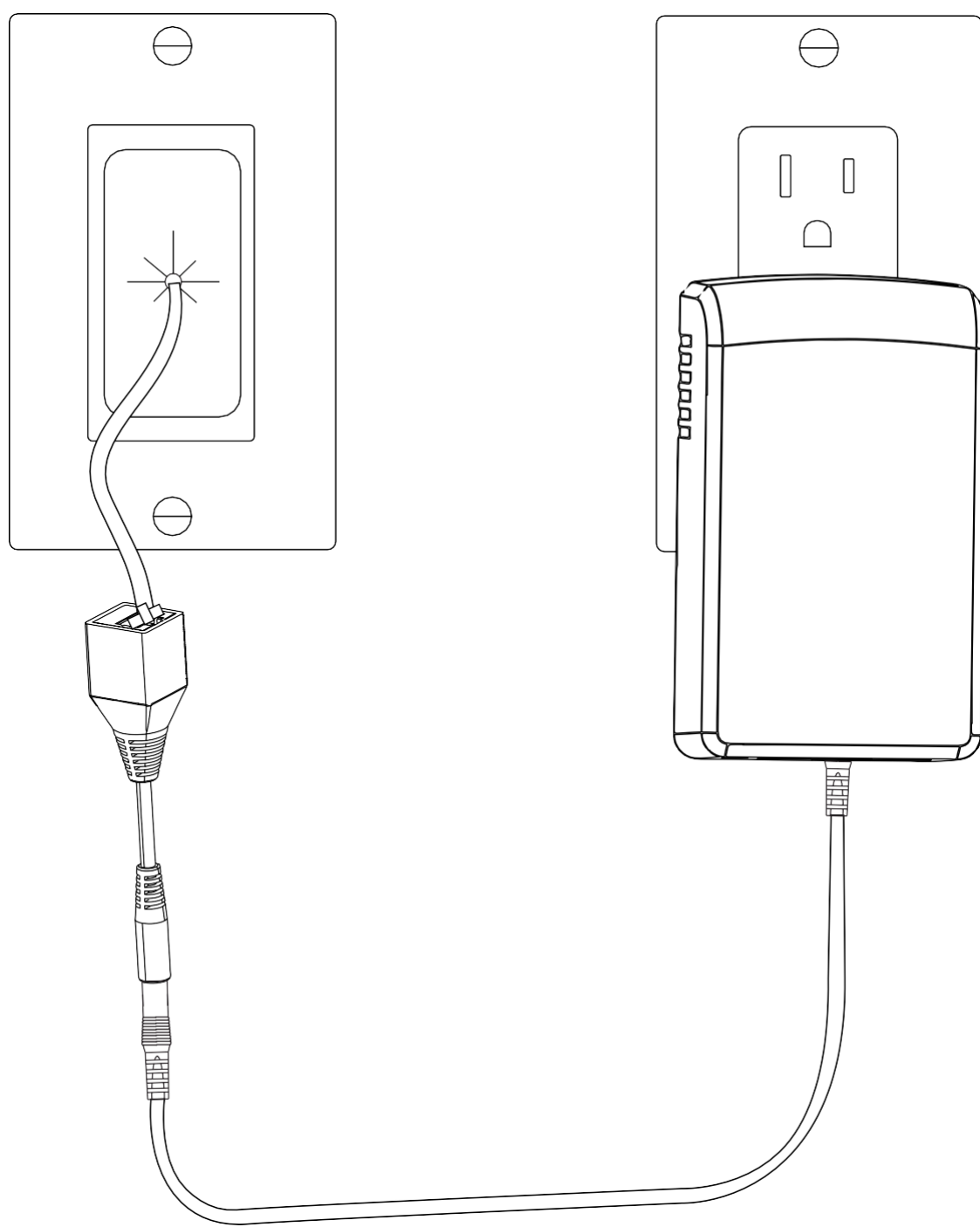
I PORT CONNECT PRO

WALLSTATION **Существующий монтаж с использованием кабеля Cat 6**

- 11. Подключите разъем RJ-45 к разъему постоянного тока на другом конце кабеля Cat6.**



- 12. Подключите прилагаемый адаптер питания постоянного тока к стене и подсоедините штекерный разъем к другому концу адаптера RJ-45-DC.**

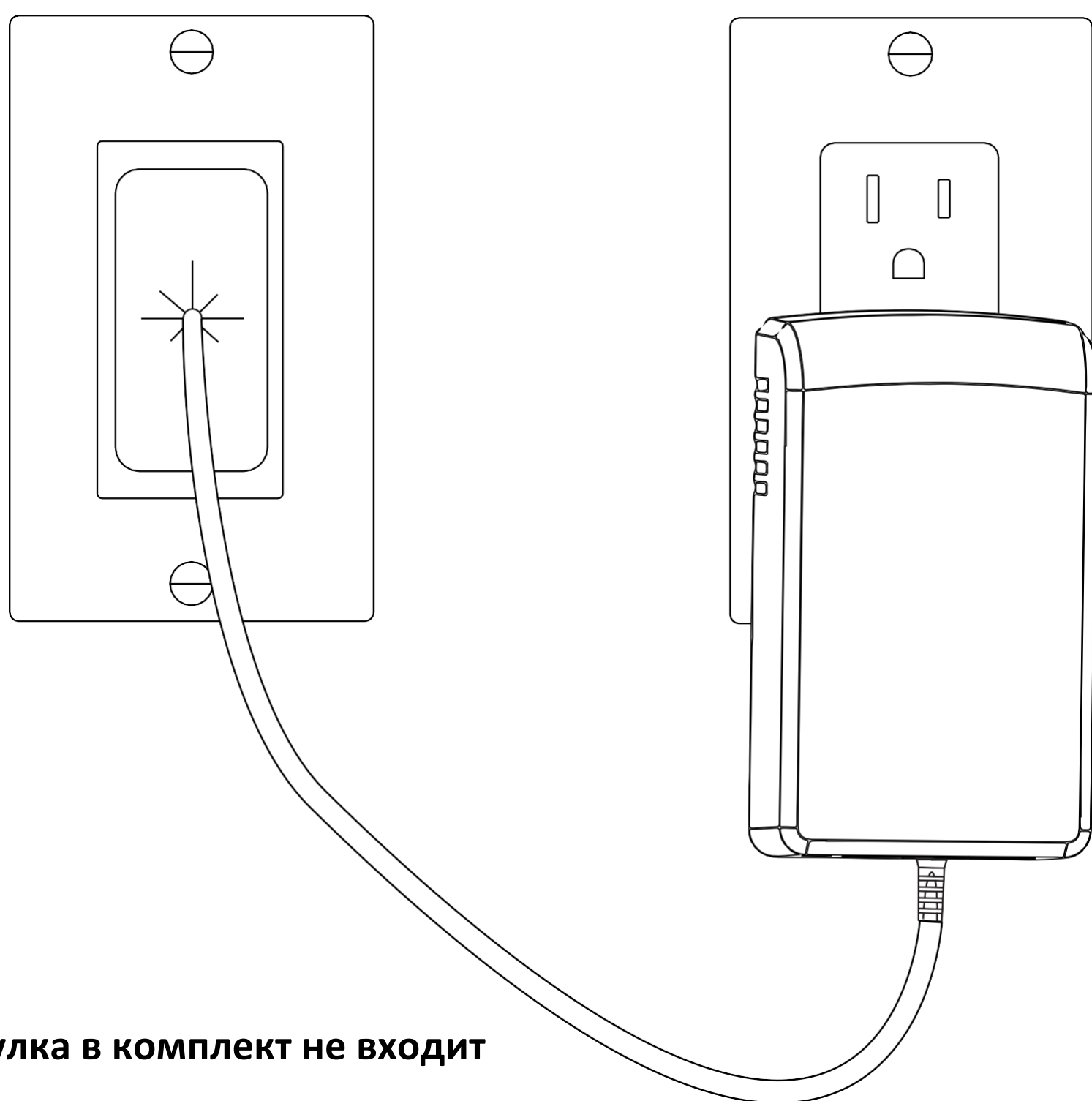


Втулка в комплект не входит

I PORT CONNECT PRO

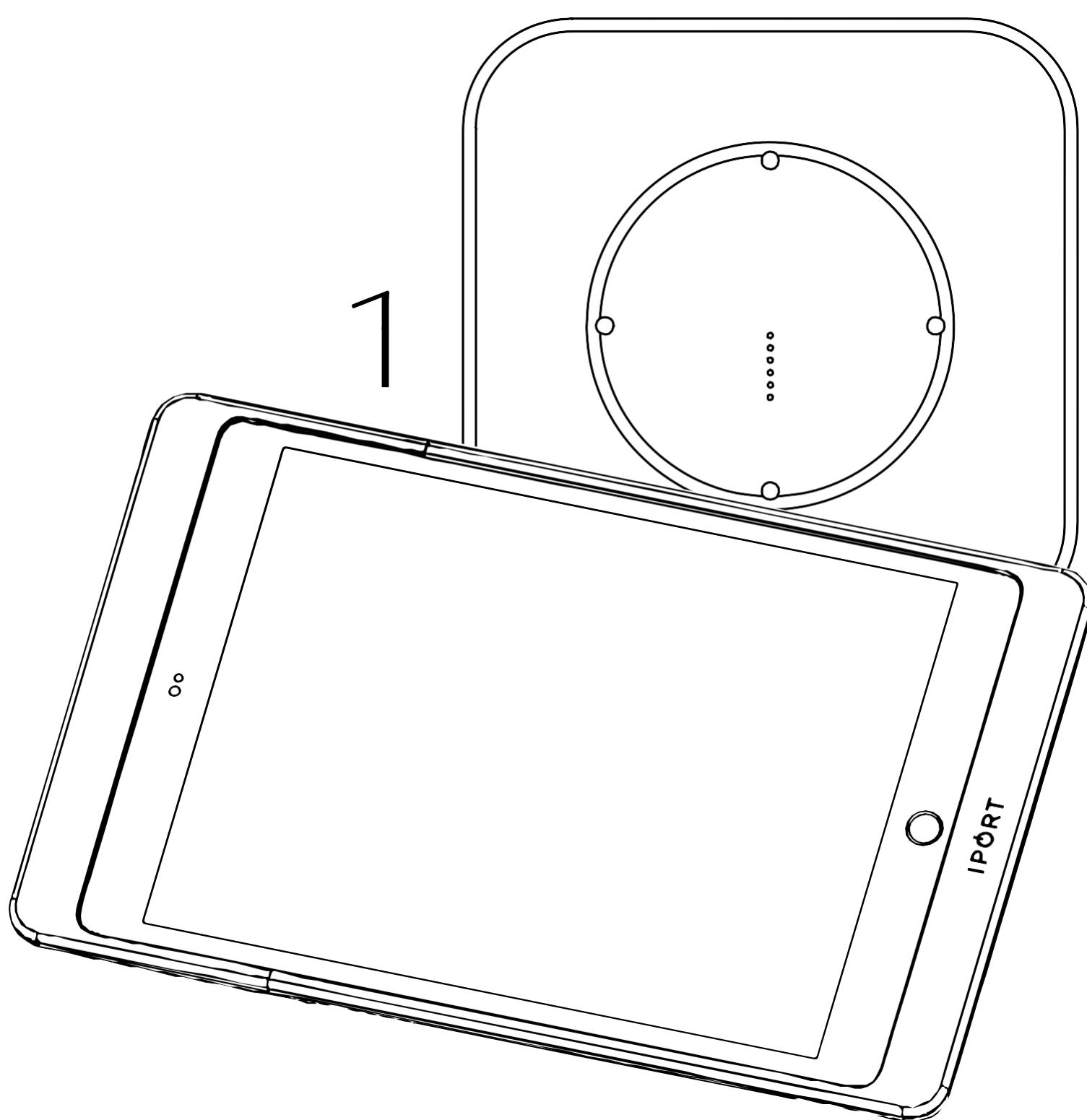
WALLSTATION

Для придания чистого законченного вида вставьте разъем и штекерную вилку постоянного тока обратно через втулку в стену.



Втулка в комплект не входит

13. Установите чехол с закрепленным iPad на настенную станцию, чтобы убедиться, что питание подключено правильно и iPad заряжается.



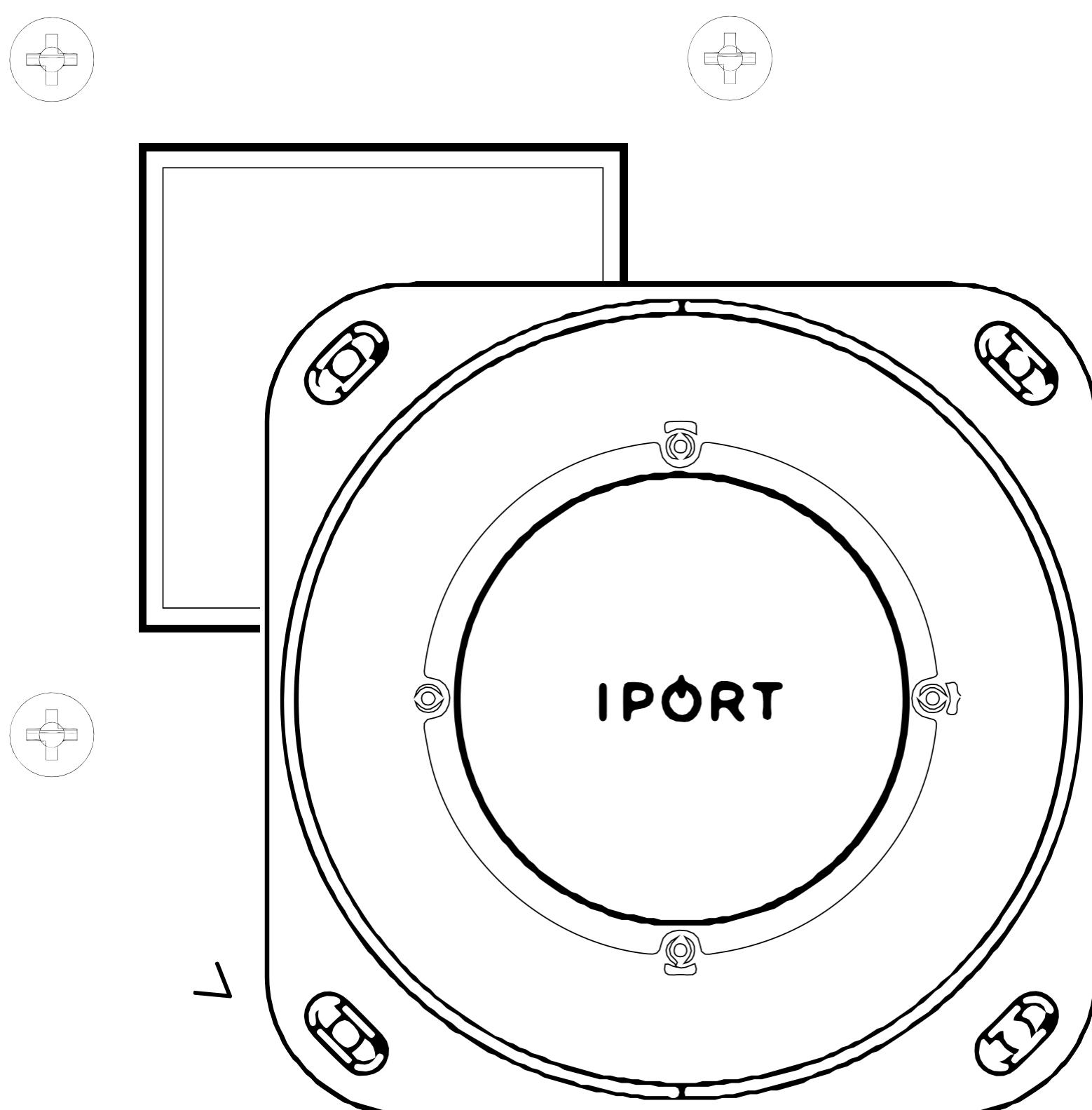
ЗАВЕРШЕНИЕ

I PORT CONNECT PRO

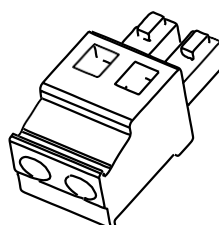
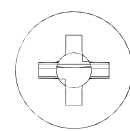
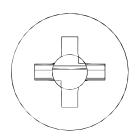
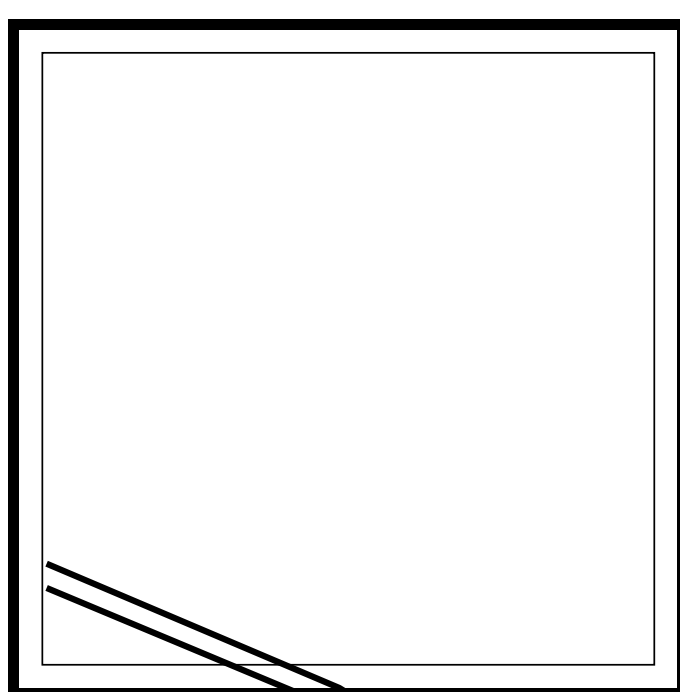
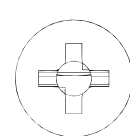
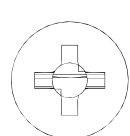
WALLSTATION

Модернизация настенной станции LAUNCH на CONNECT PRO

1. Снимите старую станцию LAUNCH со стены, убедившись, что существующие анкера установлены в стену.



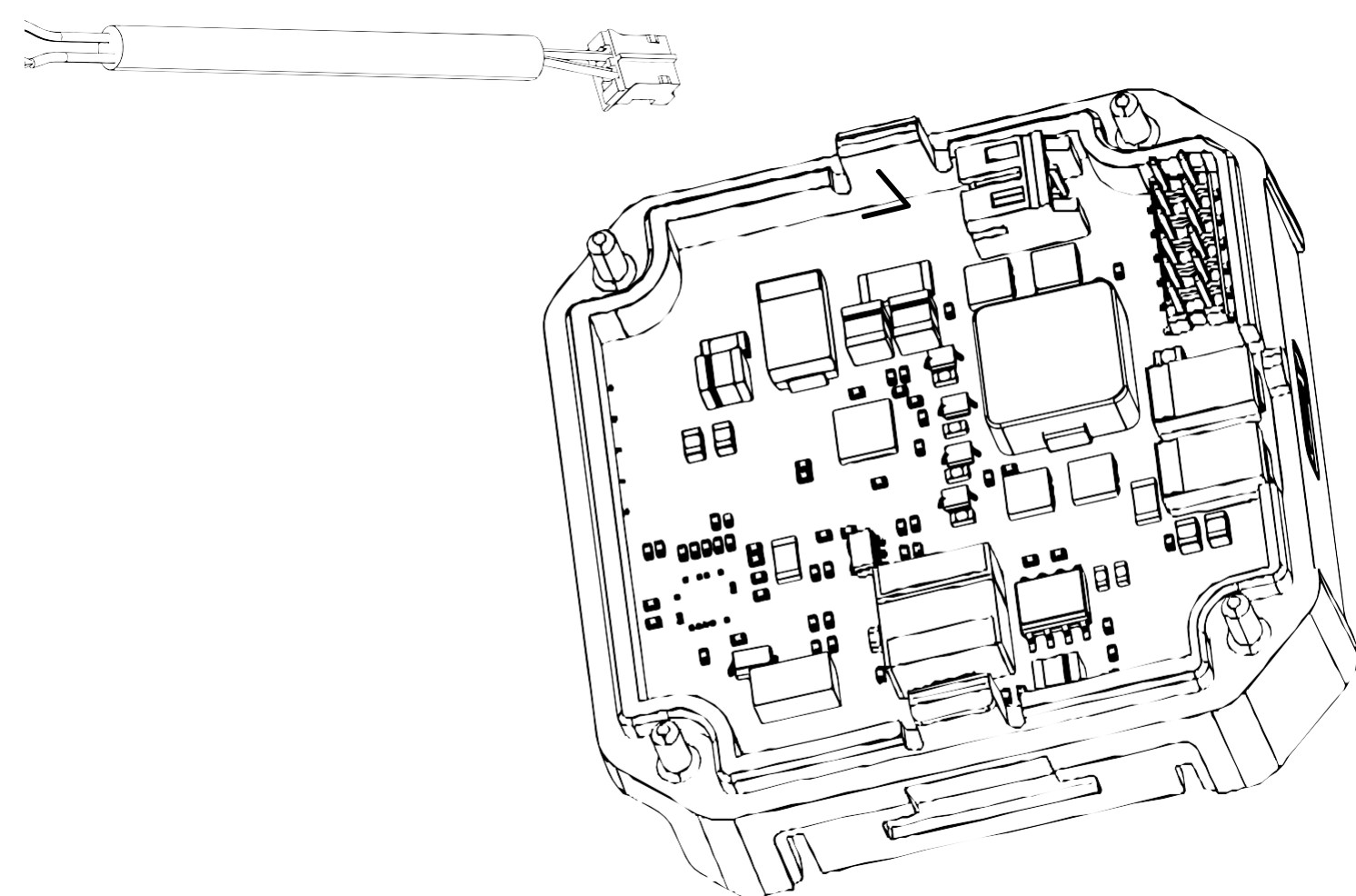
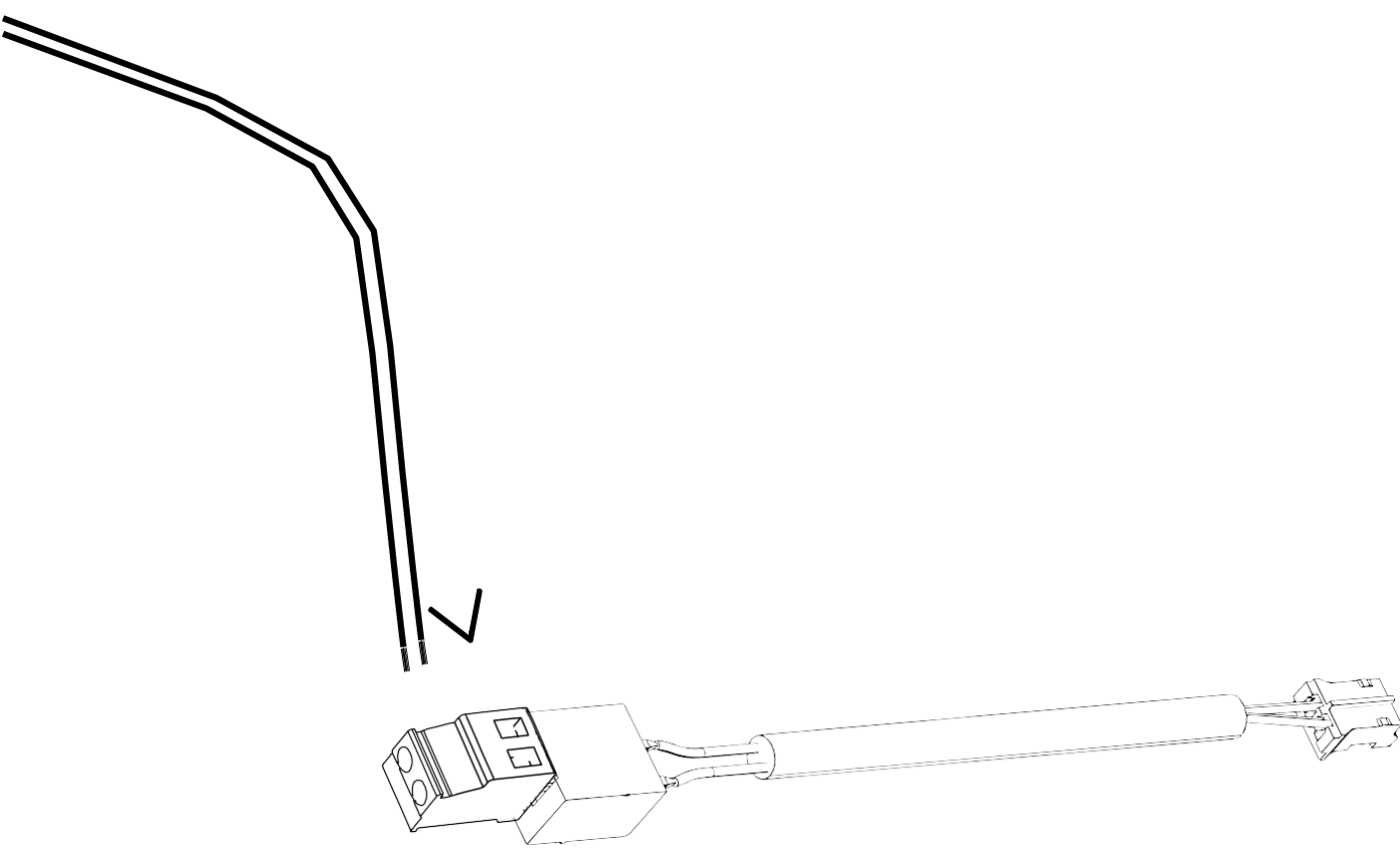
2. Отсоедините два провода в стене от разъема green phoenix.



I PORT CONNECT PRO

WALLSTATION Модернизация станции LAUNCH на Connect Pro

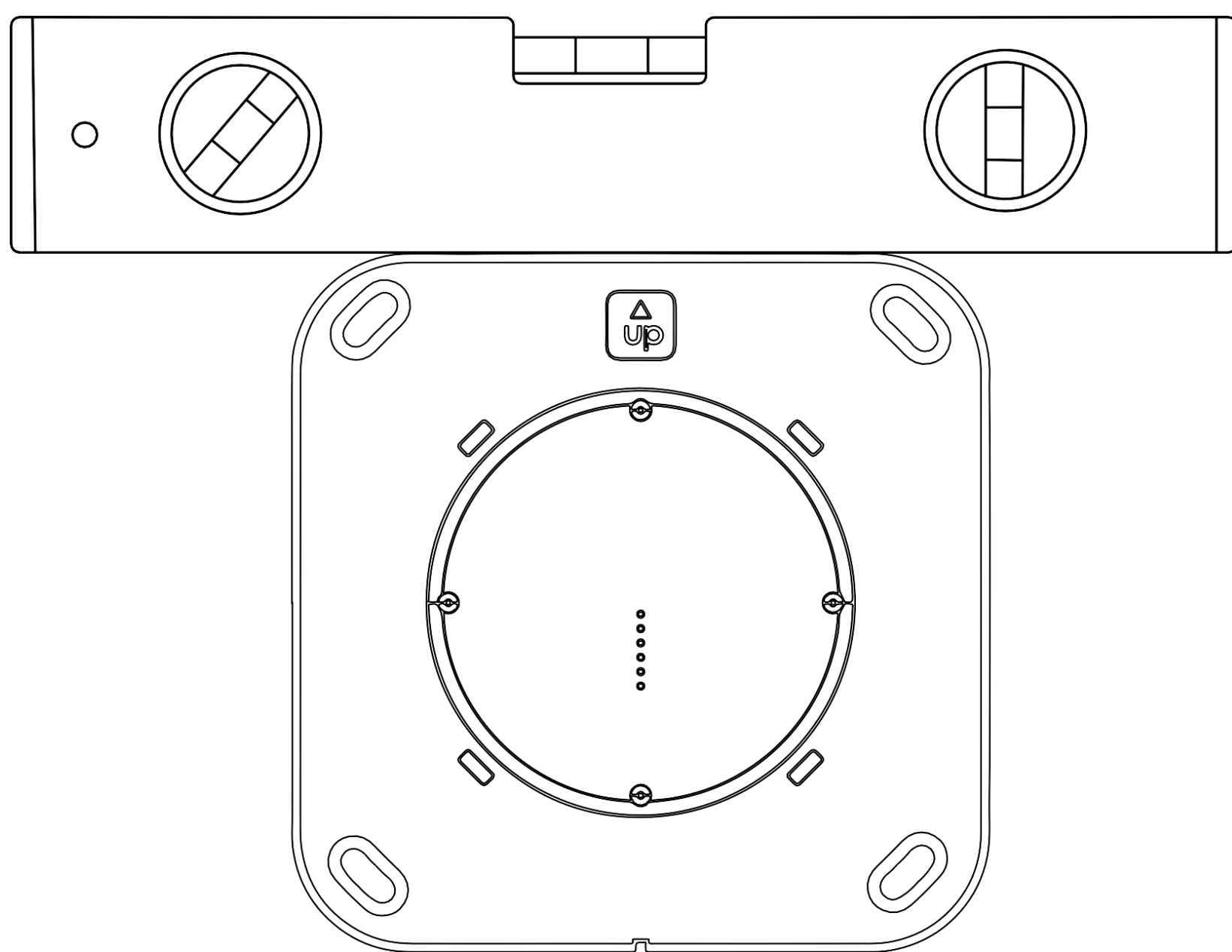
3. Подключите разъем TE-Phoenix к существующему проводу, проложенному в стене. Затем подключите кабель TE к задней части белого разъема TE на адаптере постоянного тока настенной станции.



Прикрутите разъем к плате постоянного тока на молнии для дополнительного удержания кабеля.

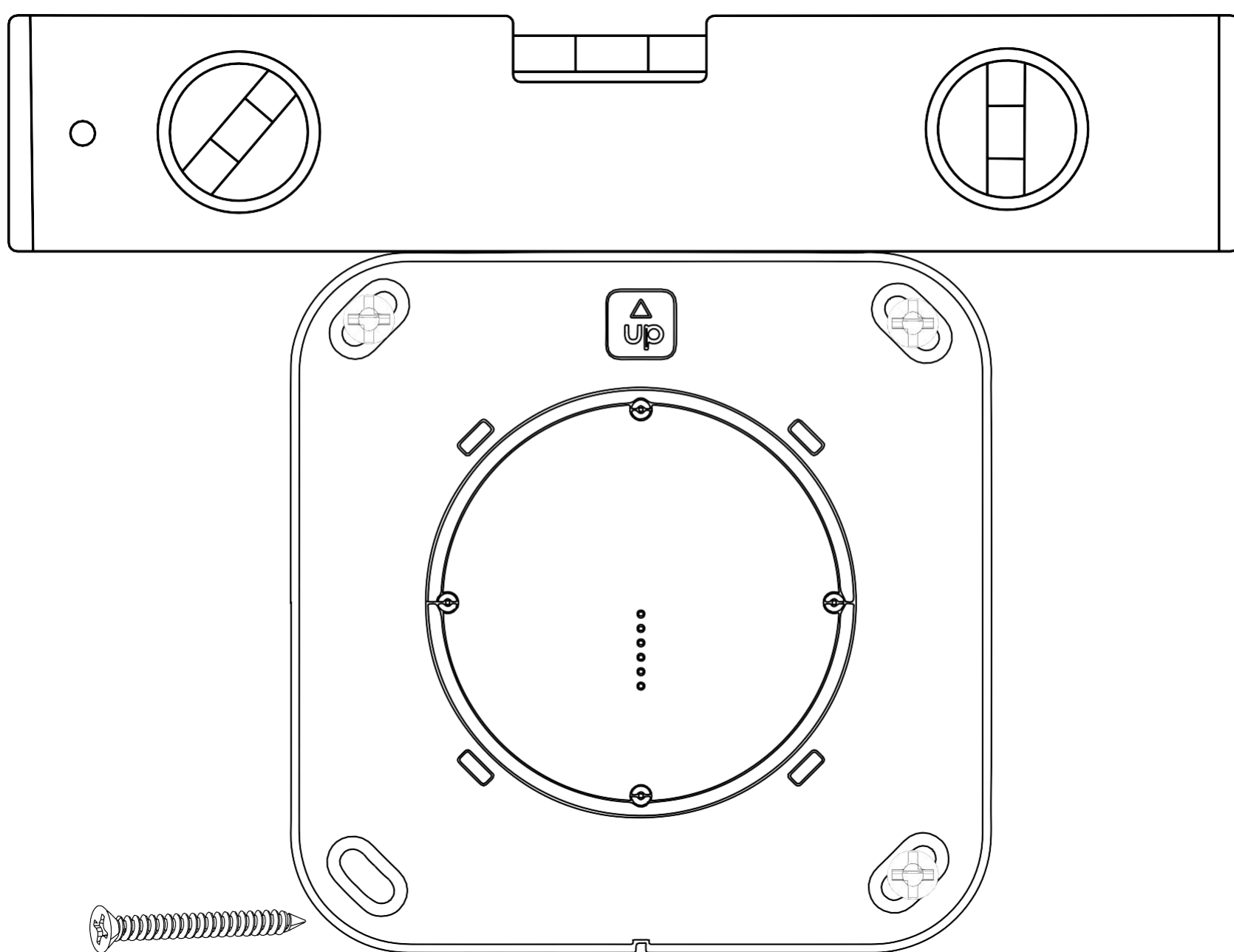
WALLSTATION **Модернизация станции LAUNCH на Connect Pro**

4. Вставьте настенную станцию CONNECT в отверстие в стене от предыдущей настенной станции LAUNCH. **ВАЖНО:** Убедитесь, что настенная станция установлена так, чтобы стрелка вверх была направлена вверх. Используйте инструмент уровень, чтобы выровнять настенную станцию.



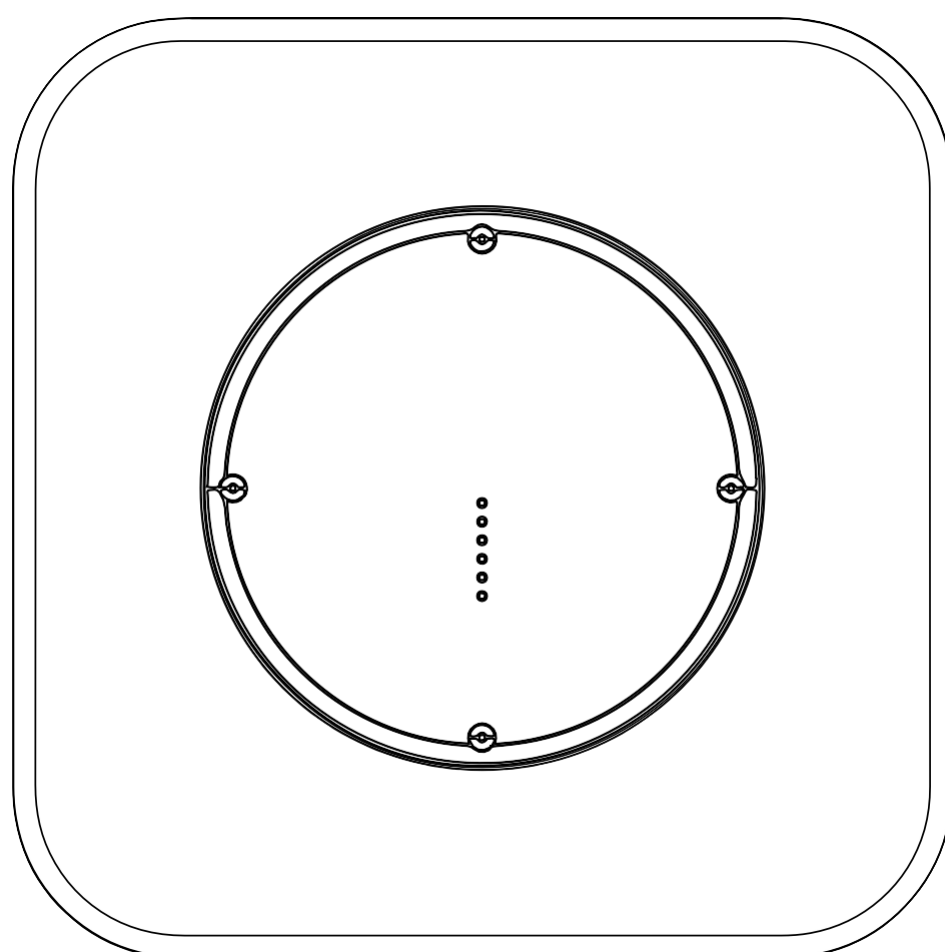
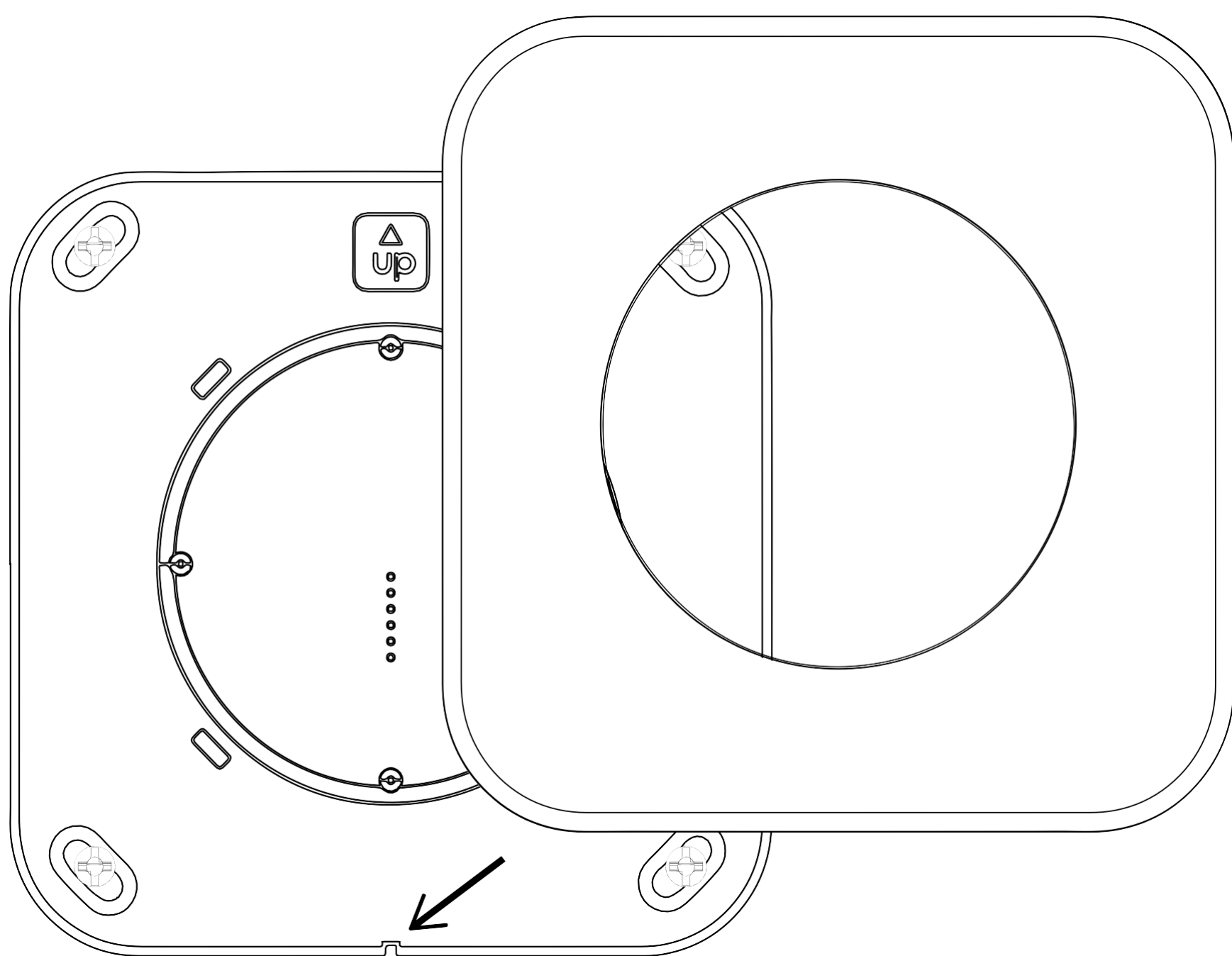
WALLSTATION **Модернизация станции LAUNCH на Connect Pro**

5. Используйте старые шурупы или прилагаемые шурупы для крепления настенной станции к предварительно установленным анкерам.



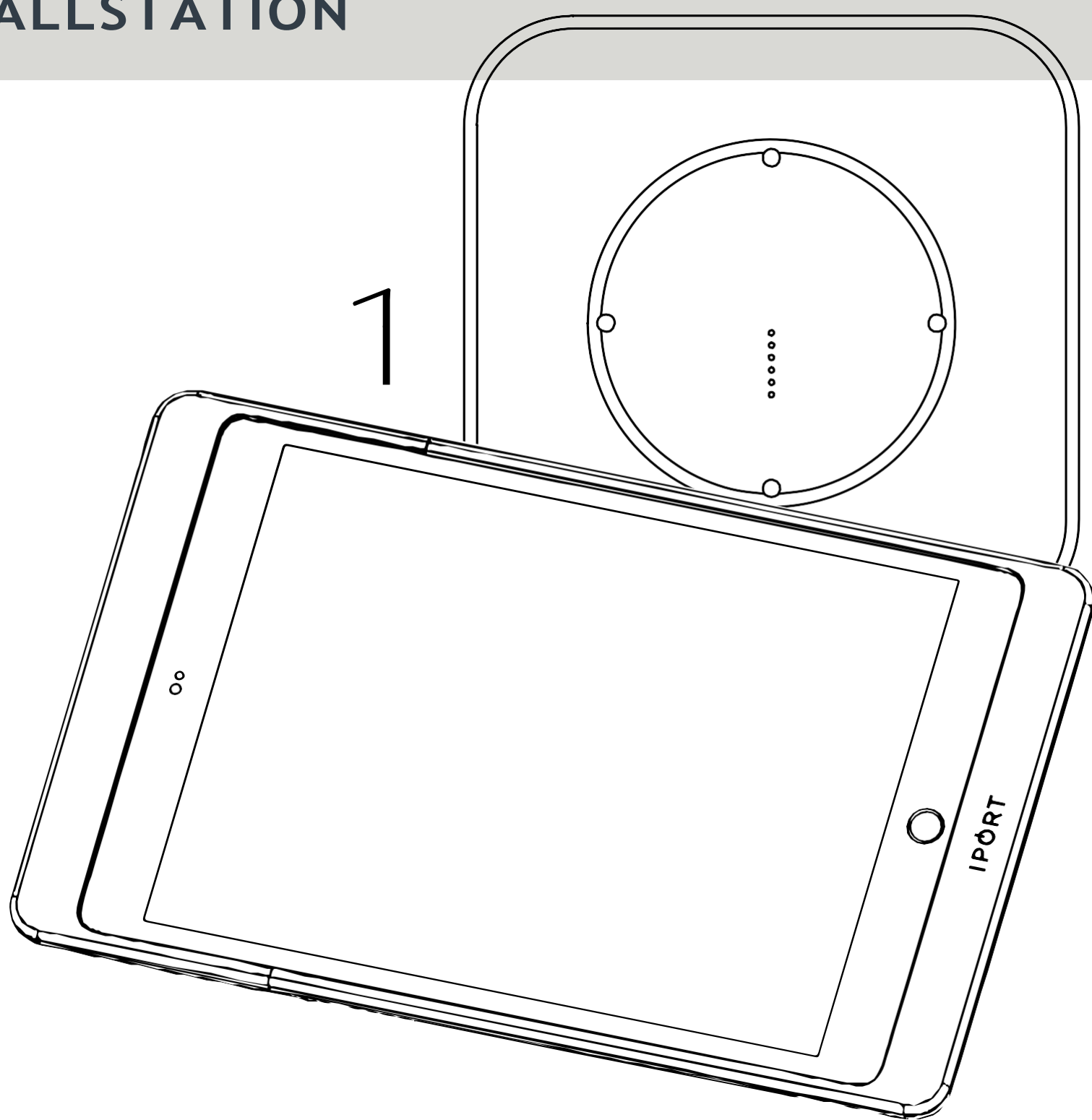
WALLSTATION **Модернизация станции LAUNCH на Connect Pro**

6. Прикрепите накладку настенной станции к самой станции, убедившись, что установочная выемка совпадает с зубцом на ней.



I PORT CONNECT PRO

WALLSTATION



ЗАВЕРШЕНИЕ