

SONANCE АРХИТЕКТУРНАЯ СЕРИЯ®

AS BANDPASS

СТЕРЕО САБВУФЕР

РУКОВОДСТВО ПО БЫСТРОМУ ЗАПУСКУ BPS6



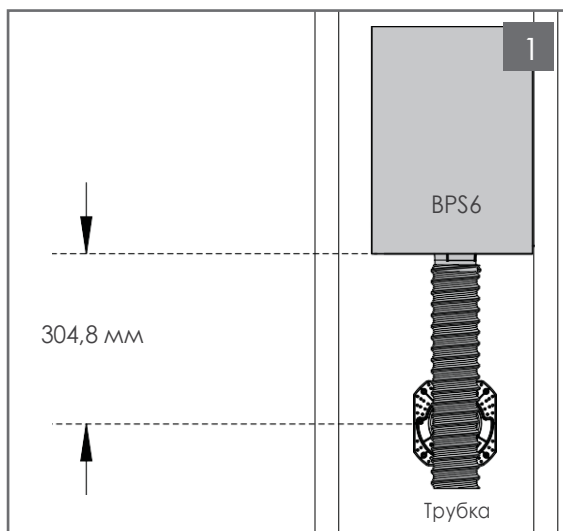
Содержание упаковки:

- (1) Руководство по быстрому запуску
- (1) Полосовой сабвуфер с портовой трубкой
- (1) Картонный монтажный шаблон

Монтажные винты и шайбы:

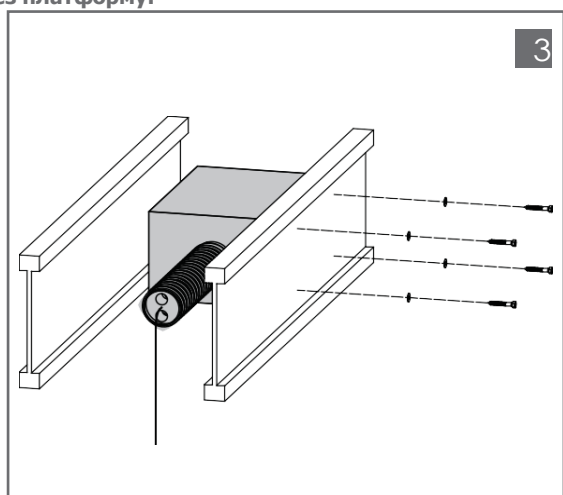
- (4) 5/406,4мм x 50,8мм шурупы (для более тонких балок)
- (4) 5/406,4мм x 76,2" шурупы (для более толстых балок)
- (4) 5/406,4мм шайбы

Полосовой сабвуфер можно установить в балки, расположенные на расстоянии 406,6мм от центра или больше.

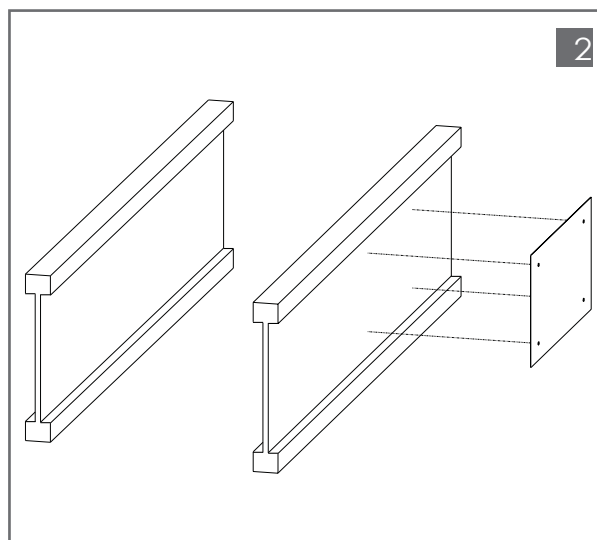


Определите место для установки платформы. Убедитесь, что в месте расположения платформы достаточно места для сабвуфера BPS6.

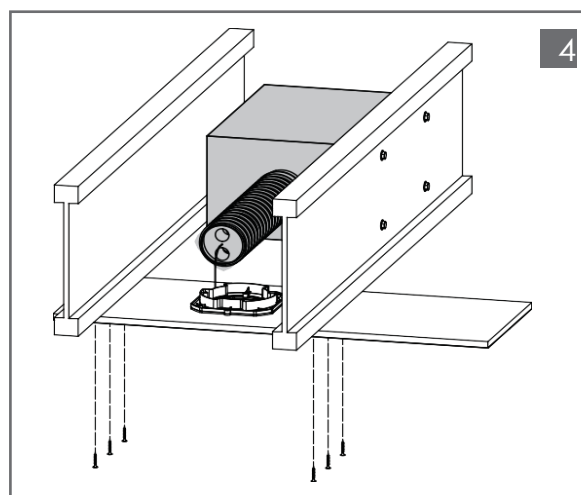
Отверстие динамика должно быть расположено в пределах 305 мм от BPS6, чтобы позволить трубке порта проходить через платформу.



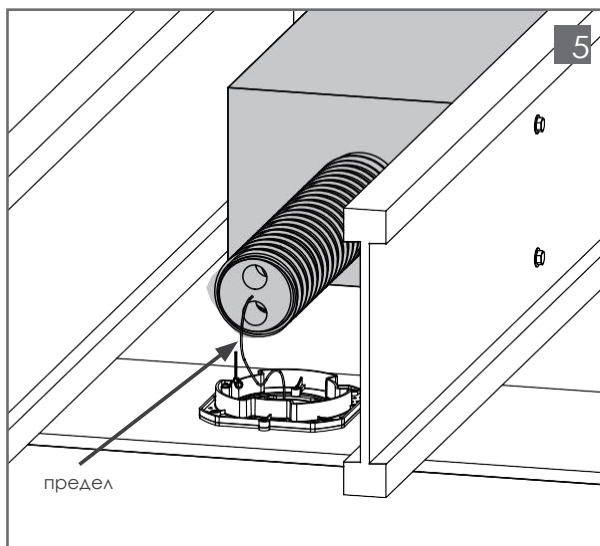
Прижмите боковую часть BPS6 с резиновой амортизирующей прокладкой к боковой стороне балки и установите четыре шурупа и шайбы, чтобы закрепить BPS6 на месте.



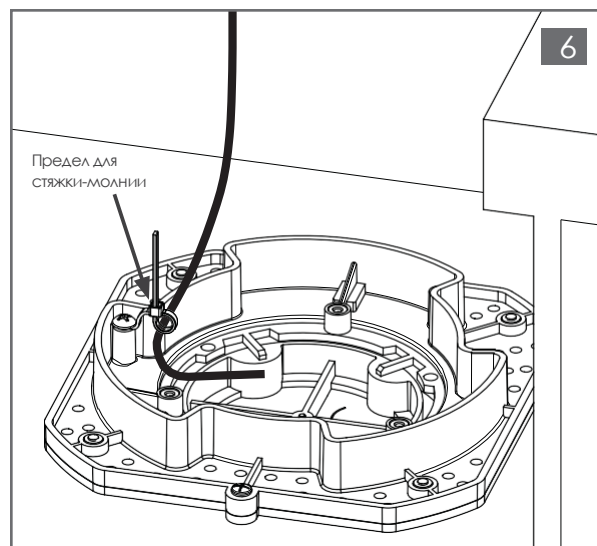
Установите монтажный шаблон сбоку от балки и просверлите в нем четыре отверстия диаметром 12,7 мм в местах, указанных на монтажном шаблоне.



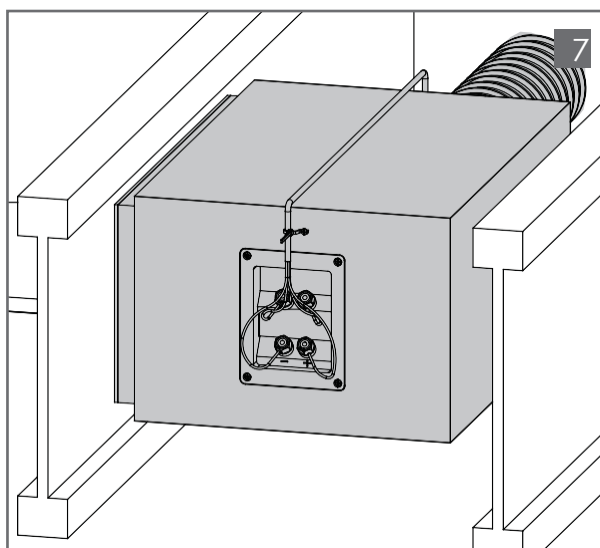
Прикрепите монтажную платформу к балкам. Смотрите краткое руководство по монтажу платформы или посетите сайт <https://sonance.ru/vstraiivaemaya-akustika/architectural-series/> Архитектурной серии получения подробной инструкции по монтажу.



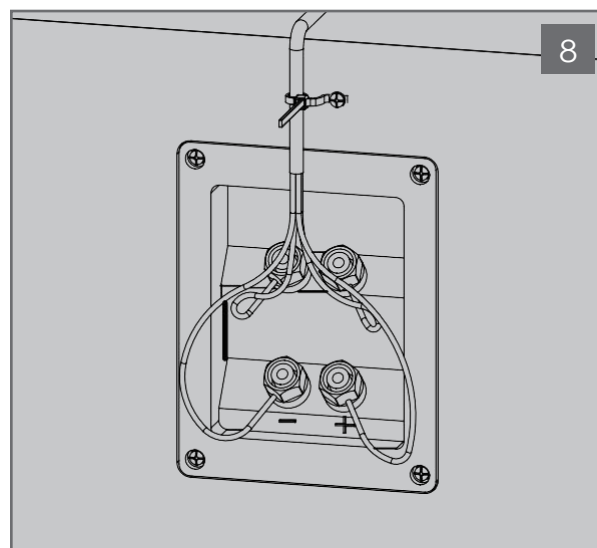
На конце трубки сабвуфера BPS6 имеется трос. Трос будет использоваться позже для направления трубки сабвуфера BPS6 через отверстие монтажной платформы.



Расположите конец трубки как можно ближе к задней части монтажной платформы. Петлю привязывают к закрепленной на якоре стяжке-молнии и закрепляют. Этот процесс гарантирует, что полосный соединитель легко прикрепится позже, и далее дилеры не будут нарушать правила сборки труб сабвуфера.



Закрепите провода с помощью стяжки-молнии рядом с клеммами, чтобы предотвратить случайное удаление другим продавцом.



Подсоедините четыре провода от усилителя к входным клеммам на конце BPS6. Положительные провода - к красным клеммам, и отрицательные провода - к черным клеммам. Запустите провода динамиков к месту расположения усилителя, и выполните тест сигнала с помощью батареи 9Вольт. **Примечание: трубка сабвуфера содержит пенопластовую пробку с тросом, убедитесь, что уровни давления не вытесняют пену и трос. Не подключайте голосовые катушки параллельно.**

©Sonance Russia 2019. Все права защищены.
 Sonance является зарегистрированной торговой маркой компании Dana Innovations.
 В связи с постоянным совершенствованием продукта все характеристики и технические характеристики могут быть изменены без предварительного уведомления.
 Для получения последней информации о спецификации продукта Sonance посетите наш веб-сайт: www.sonance.ru Служба поддержки: тел. +7 (495) 924 36-83, email: info@sonance.ru
www.sonance.ru